



winkelsynchron
durchrastend



MODELL SLN

SPIELFREIE SICHERHEITSKUPPLUNGEN

mit Klemmring

Aufbau:

Mit Klemmring und einer seitlichen Schraube ISO 4762
Spielfreies Sicherheitsteil in sehr steifer und kompakter Bauform

Temperaturbereich: -30 bis +120°C

Lebensdauer:

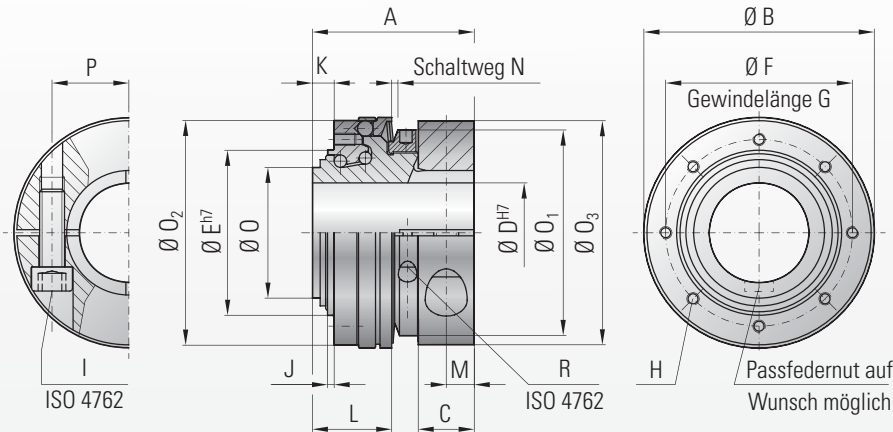
Bei Beachtung der techn. Hinweise sind die Kupplungen lebensdauerfest und wartungsfrei

Passungsspiel:

Der Welle-Nabenverbindung 0,01-0,05

Funktionssysteme:

W = Winkelsynchrone Einrastung (Standard)
D = Durchrastend 60°, optional 30, 45, 90°



Modell SLN			Serie												
			30			60			150			300			
Einstellbereiche* von - bis	(Nm)	T _{KN}	5-40	30-80	40-135	30-80	60-120	100-200	30-100	80-200	100-300	200-350	300-450	400-550	550-700
Gesamtlänge	(mm)	A	45			53			63			72			
Schaltring Ø	(mm)	B	62			74			92			118			
Klemmlänge	(mm)	C	14			18			22			24			
Bohrungsdurchmesser von Ø bis Ø H7	(mm)	D	12-30			16-35			19-48			22-60			
Bohrungsdurchmesser mit Passfedernut DIN 6885 von Ø bis Ø H7	(mm)	D	12-25,4			16-32			19-44			22-54			
Zentrierdurchmesser h7	(mm)	E	43			53			68			85			
Lochkreisdurchmesser ± 0,2	(mm)	F	48			60			75			95			
Gewindelänge +1	(mm)	G	5			6			7			9			
Befestigungsgewinde		H	8x M4			8x M4			8x M5			8x M6			
Schraube ISO 4762		I	M6			M8			M10			M12			
Anzugsmoment	(Nm)	I	15			40			75			130			
Zentrierlänge -0,2	(mm)	J	2			2			3			3			
Abstand	(mm)	K	6			7			9			9			
Abstand zu Schaltringkante	(mm)	L	23			26			32			36			
Abstand	(mm)	M	7,5			9			11			12			
Schaltweg	(mm)	N	1,3			1,5			1,8			2			
Ø Grundkörper	(mm)	O	35			42			54			70			
Ø Einstellmutter	(mm)	O ₁	55			66			82			100			
Ø Anbaufansch -0,2	(mm)	O ₂	58			72			87			110			
Ø Klemmring	(mm)	O ₃	59			72			90			112			
Mittenabstand	(mm)	P	21,5			25			33			41			
Klemmschraube Einstellmutter ISO 4762		R	M3			M3			M3			M4			
Anzugsmoment	(Nm)	R	2			2			2			4,5			
Masse ca.	(kg)		0,3			0,5			0,8			1,5			
Trägheitsmoment ca bei D max	(10 ⁻³ Kgm ²)	J _{ges}	0,15			0,3			1			3			

* max übertragbare Drehmomente sind vom Bohrungsdurchmesser abhängig / siehe unten stehende Tabelle

Maximal übertragbares Drehmoment in Abhängigkeit des Bohrungsdurchmessers

Serie	Ø 12	Ø 15	Ø 20	Ø 25	Ø 30	Ø 35	Ø 40	Ø 45	Ø 50	Ø 55	Ø 60
30	30	55	80	110	130						
60		80	120	160	200	220					
150			200	250	300	350	400	450			
300				350	430	510	590	670	750	830	910

Höhere Drehmomente durch zusätzliche Paßfeder möglich



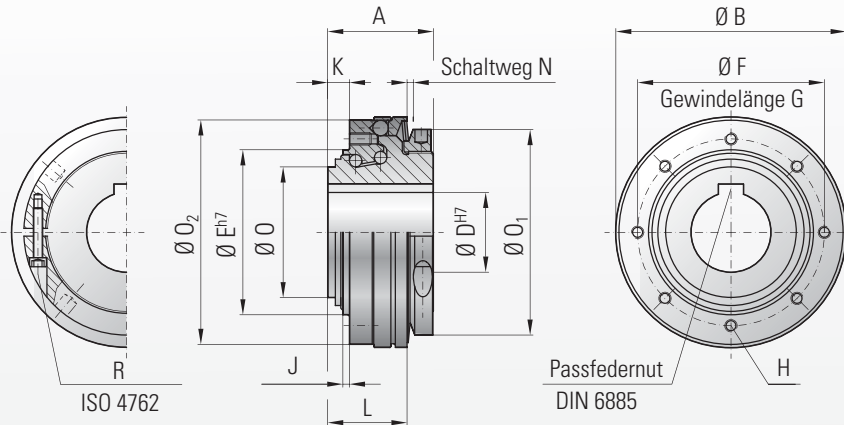
winkelsynchron
durchrastend



MODELL SLP

SPIELFREIE SICHERHEITSKUPPLUNGEN

mit Passfederverbindung



Aufbau:

Nut nach DIN 6885 oder mit Zollabmessungen
Spielfreies Sicherheitsteil in sehr steifer
und kompakter Bauform

Temperaturbereich: -30 bis +120°C

Lebensdauer:

Bei Beachtung der techn. Hinweise sind
die Kupplungen lebensdauerfest und wartungsfrei

Passungsspiel:

Der Welle-Nabenverbindung 0,01-0,05

Funktionssysteme:

W = Winkelsynchrone Einrastung (Standard)
D = Durchrastend 60°, optional 30, 45, 90°

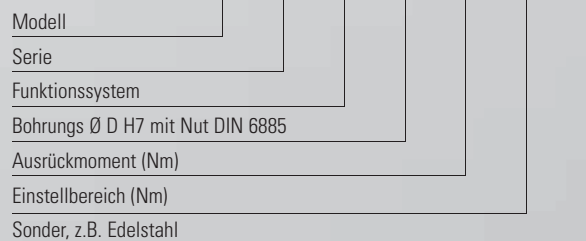
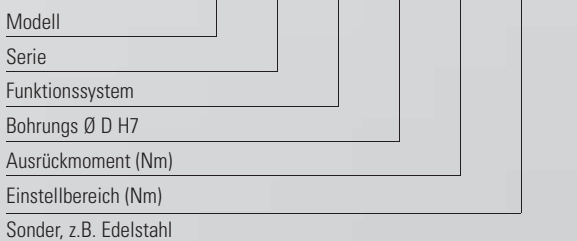
Modell SLP			Serie												
			30			60			150			300			
Einstellbereiche von - bis	(Nm)	T_{KN}	5-40	30-80	40-135	30-80	60-120	100-200	30-100	80-200	100-300	200-350	300-450	400-550	550-700
Gesamtlänge	(mm)	A	30			35			41			48			
Schaltringdurchmesser	(mm)	B	62			74			92			118			
Bohrungsdurchmesser von Ø bis ØH7	(mm)	D	12-25,4 (28)*			16-32 (34)*			19-44 (46)*			22-50 (58)*			
Zentrierdurchmesser h7	(mm)	E	43			53			68			85			
Lochkreisdurchmesser ±0,2	(mm)	F	48			60			75			95			
Gewindelänge +1	(mm)	G	5			6			7			9			
Befestigungsgewinde		H	8x M4			8x M4			8x M5			8x M6			
Zentrierlänge -0,2	(mm)	J	2			2			3			3			
Abstand	(mm)	K	6			7			9			9			
Abstand zu Schaltringkante	(mm)	L	23			26			32			36			
Schaltweg	(mm)	N	1,3			1,5			1,8			2			
Ø Grundkörper	(mm)	O	35			42			54			70			
Ø Einstellmutter	(mm)	O ₁	55			66			82			100			
Ø Anbaufansch -0,2	(mm)	O ₂	58			72			87			110			
Klemmschraube Einstellmutter		R	M3			M3			M3			M4			
Anzugsmoment	(Nm)		2			2			2			4,5			
Masse ca.	(kg)		0,2			0,35			0,7			1,1			
Trägheitsmoment ca. bei D max.	(10 ⁻³ kgm ²)	J _{ges}	0,1			0,4			1,1			2,3			

* max möglicher Bohrungsdurchmesser mit Passfedernut nach DIN 6885/3

Bestellbeispiel

SLN/060 / W / 30 / 80 / 40-100/XX

SLP / 060 / W / 30 / 80 / 40-100/XX



Technische Änderungen vorbehalten.