



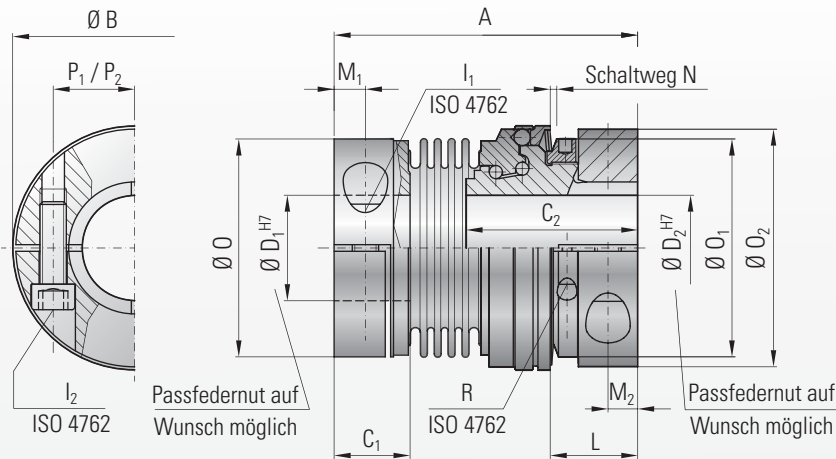
winkelsynchron
durchrastend



MODELL SL2

SPIELFREIE SICHERHEITSKUPPLUNGEN

mit Klemmnaben und Metallbalganbau



Aufbau:

Mit Klemmring und je einer seitlichen Schraube ISO 4762
Spielfreies Sicherheitsteil in sehr steifer und kompakter Bauform
Versatzausgleich durch torsionssteifen Metallbalg

Temperaturbereich: -30 bis +100°C

Lebensdauer:

Bei Beachtung der techn. Hinweise sind die Kupplungen lebensdauerfest und wartungsfrei

Passungsspiel:

Der Welle-Nabenverbindung 0.01-0,05

Funktionssysteme:

W = Winkelsynchrone Einrastung (Standard)
D = Durchrastend 60°, optional 30, 45, 90°

Modell SL2			Serie								
			30		60		150		300		
Einstellbereiche* von - bis	(Nm)	T_{KN}	5-40	30-80	20-50	40-100	30-100	80-200	100-250	200-350	300-400
Gesamtlänge	(mm)	A	80		93		112		126		
Schaltringdurchmesser	(mm)	B	62		74		92		118		
Nabenlänge	(mm)	C_1/C_2	21/45		23/52		28 / 63		34/72		
Bohrungsdurchmesser von Ø bis Ø H7	(mm)	D_1/D_2	12-32/12-30		16-35 / 16-35		19-42 / 19-48		22-60 / 22-60		
Schraube ISO 4762	(mm)		M6		M8		M10		M12		
Anzugsmoment	(Nm)	I_1/I_2	15		40		75		120		
Abstand zu Schaltringkante	(mm)	L	22		26		32		35		
Abstand	(mm)	M_1/M_2	7,5/7,5		9,5/9		11/11		13/12		
Schaltweg	(mm)	N	1,3		1,5		1,8		2		
Ø Klemmnabe Balgteil	(mm)	O	55,5		66		82		110		
Ø Einstellmutter	(mm)	O_1	55		66		82		100		
Ø Klemmring Sicherheitsteil	(mm)	O_2	59		72		90		112		
Mittenabstand Balgseite/Sicherheitsteil	(mm)	P_1/P_2	20/21,5		23 / 25		27/33		39/41		
Klemmschraube Einstellmutter		R	M3		M3		M3		M4		
Anzugsmoment	(Nm)		2		2		2		4,5		
Masse ca.	(kg)		0,4		0,7		1,2		2,8		
Trägheitsmoment ca. bei D max.	(10^{-3} Kgm ²)	J_{ges}	0,2		0,8		1,4		6,2		
Torsionssteife	(10^{-3} Nm/rad)		31		72		141		157		
Lateralversatz ±	max. (mm)		0,2		0,2		0,2		0,25		

* max. übertragbare Drehmomente sind vom Bohrungsdurchmesser abhängig / siehe Tabelle auf Seite 2

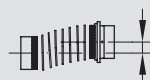
max. mögliche Versätze Metallbalg



Angularversatz
± 1°



Axialversatz
± 2 mm



Lateralversatz
siehe obenstehende Tabelle

Bestellbeispiel

SL2 / 060 / W / 30 / 20 / 40-100 / 80 / XX

Modell

Serie

Funktionssystem

Bohrungs Ø D1H7

Bohrungs Ø D2H7

Einstellbereich (Nm)

Ausrückmoment (Nm)

Sonder z.B. Edelstahl