

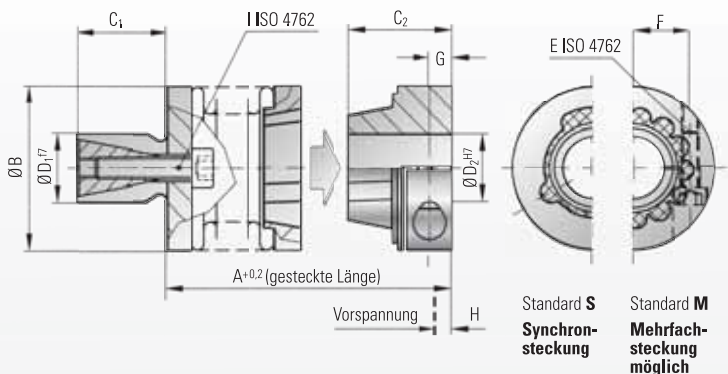


# MODELL MK6

## TECHNISCHE INFORMATION



## steckbare Präzisionsmetallbalgkupplungen



### Eigenschaften:

- absolut spielfrei und verdrehsteif
- Ausgleich von Fluchtungsfehlern
- leichte Montage und Demontage
- elektrisch und thermisch isolierend
- selbstnachstellend
- verschleißfrei
- niedriges Trägheitsmoment

### Material:

Balg aus hochelastischem Edelstahl, Klemmnaben und Befestigungsring: AL, Spreiznabe und Konus (Stahl)

### Aufbau:

1 Seite Spreizdorn mit Konusklemmelement  
1 Seite Klemmnabe mit spielfreier, konischer Steckverbindung

### Temperaturbereich:

-30 bis +120° C

### Drehzahlen:

Bis 10.000 1/min. über 10.000 1/min. in ausgewuchteter Ausführung

### Lebensdauer:

Bei Beachtung der techn. Hinweise sind die Kupplungen dauerfest und wartungsfrei

### Passungsspiel:

Welle-Nabe Verbindung 0,01 - 0,05 mm

### Bestellbeispiel

**MK6/20 / 28 / 12 / 12 / XX**

Modell  
Serie  
Gesamtlänge mm  
Zapfen Ø D1 f7  
Bohrungs Ø D2 H7  
Sonder z.B. Option M

Modell MK 6		Serie											
		5			15		20			45		100	
Nenn Drehmoment (Nm)	T <sub>KN</sub>	0,5			1,5		2			4,5		10	
Gesamtlänge ohne Vorspannung (mm)	A	21	24	27	27	32	28	34	38	38	46	45	55
Außendurchmesser (mm)	B	15			19		25			32		40	
Zapfenlänge (mm)	C <sub>1</sub>	10			12		12			15		20	
Standardzapfen Ø f7 (mm)	D <sub>1</sub>	8			10		12			14		16	
Passungslänge (mm)	C <sub>2</sub>	12			14		16			20		21,5	
Sonderbohrung von Ø bis Ø (mm)	D <sub>2</sub>	3-6,35			3-8		3-12,7			5-16		5-20	
Standardbohrung H7 (mm)	D <sub>2</sub>	6			6		6/10			10		10	
Schrauben ISO 4762	E	M2			M2,5		M3			M4		M4	
Anzugsmoment (Nm)	E	0,43			0,85		2,3			4		4,5	
Mittenabstand (mm)	F	4,5			6		8			10		15	
Abstand (mm)	G	3			3,5		4			5		5	
Vorspannung ca. (mm)	H	0,4			0,5		0,5			0,7		1	
Schrauben ISO 4762	I	M3			M4		M4			M5		M6	
Anzugsmoment (Nm)	I	1,5			3		4			6,5		11	
Axiale Rückstellkraft bei max. Vorspannung (N)		5	3	2	4	3	3	4	3	15	10	25	30
Trägheitsmoment (gcm <sup>2</sup> )	J <sub>ges</sub>	3,0	3,2	3,5	9,0	10	28	30	33	110	120	220	230
Torsionssteife (Nm/rad)	C <sub>T</sub>	280	210	170	750	700	1200	1300	1200	7000	5000	9050	8800
lateral  (mm)	max. Werte	0,15	0,2	0,25	0,15	0,2	0,15	0,2	0,25	0,2	0,25	0,2	0,3
angular  (Grad)	max. Werte	1	1,5	2	1,5	1,5	1,5	1,5	2	1,5	2	1,5	2