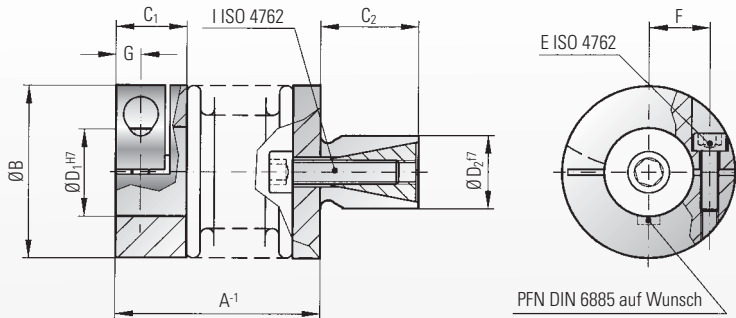




# MODELL MK3

## TECHNISCHE INFORMATION



PFN DIN 6885 auf Wunsch

### Bestellbeispiel

MK3 / 20 / 36 / 6 / 12 / XX

Modell  
Serie  
Gesamtlänge mm  
Bohrungs Ø D1 H7  
Zapfen Ø D2 f7  
Sonder z.B. Naben rostfrei



### Eigenschaften:

- spielfrei und verdrehsteif
- Ausgleich von Fluchtungsfehlern
- einfache Montage
- kurze Bauweise, spart Einbauräum und Kosten
- niedriges Trägheitsmoment

### Material:

Balg aus hochelastischem Edelstahl,  
Klemmnabe AL Spreiznabe und Konus (Stahl)

### Aufbau:

1 Seite Klemmnabe mit Schraube ISO 4762  
1 Seite Spreizdorn mit Konusklemmelement

### Temperaturbereich:

-30 bis +120° C

### Drehzahlen:

Bis 10.000 1/min. über 10.000 1/min.  
in ausgewuchteter Ausführung

### Lebensdauer:

Bei Beachtung der techn. Hinweise sind die  
Kupplungen dauerfest und wartungsfrei

### Passungsspiel:

Welle-Nabeverbindung 0,01 - 0,05 mm

### Sonderlösungen:

Wie andere Passungen, Passfedernuten,  
Sondermaterial und Bälge sind kurzfristig möglich

**Empfohlene Bohrung für die Spreiznabe: H7**

Modell MK 3		Serie														
		5			10			15		20			45		100	
Nenndrehmoment (Nm)	T <sub>KN</sub>	0,5			1			1,5		2			4,5		10	
Länge ohne Zapfen (mm)	A	20	23	26	22	25	28	24	30	27	33	36	36	44	41	51
Außendurchmesser (mm)	B	15			15			19		25			32		40	
Passungslänge (mm)	C <sub>1</sub>	9			9			11		13			16		16	
Zapfenlänge (mm)	C <sub>2</sub>	10			10			12		12			15		20	
Sonderbohrung von Ø bis Ø H7 (mm)	D <sub>1</sub>	3-7			3-7			4-8		4-12,7			5-16		6-24	
Standardbohrung H7 (mm)	D <sub>1</sub>	6			6			6		6/10			10		10	
Standardzapfen f7 (mm)	D <sub>2</sub>	8			8			10		12			14		16	
Schraube ISO 4762	E	M2			M2			M2,5		M3			M4		M4	
Anzugsmoment (Nm)		0,43			0,43			0,85		2,3			4		4,5	
Mittenabstand (mm)	F	4,5			4,5			6		8			10		15	
Abstand (mm)	G	3			3			3,5		4			5		5	
Schraube ISO 4762	I	M3			M3			M4		M4			M5		M6	
Anzugsmoment (Nm)		1,5			1,5			3		4			6,5		11	
Trägheitsmoment (gcm <sup>2</sup> )	J	2,6	2,8	3,0	3,0	3,4	3,6	8,5	9,5	25	27	29	100	108	160	205
Torsionssteife (Nm/rad)	C <sub>T</sub>	280	210	170	510	380	320	750	700	1200	1300	1200	7000	5000	9050	8800
axial	max. Werte	0,4	0,5	0,6	0,4	0,5	0,6	0,5	0,7	0,5	0,6	0,7	0,7	1	1	1,2
lateral		0,15	0,2	0,25	0,15	0,2	0,25	0,15	0,2	0,15	0,2	0,25	0,2	0,25	0,2	0,3
angular		1	1,5	2	1	1,5	2	1,5	1,5	1,5	1,5	2	1,5	2	1,5	2

Fehlende Nabenmaße siehe MK 2.