

LPZ

VERBINDUNGSPLATTE

500 - 24.000 Nm



NEU

SPEZIELLE EIGENSCHAFTEN

EIGENSCHAFTEN

- ▶ sehr hohe Torsionssteifigkeit
- ▶ doppelkardanische Bauform
- ▶ kombinierbar mit verschiedenen Nabentypen

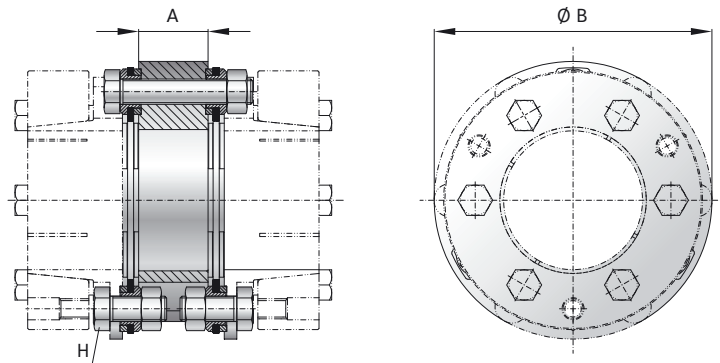
MATERIAL

- ▶ **Lamellenpaket:** Hochelastischer Federstahl

- ▶ **Zwischenstück:** Hochfester Stahl

DESIGN

Zwei Lamellenpakete die mittels Buchsen und hochfesten Schrauben mit dem Zwischenstück verbunden sind.



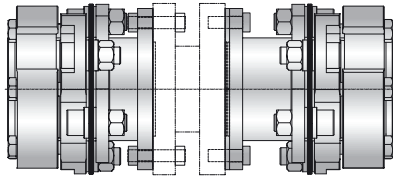
MODELL LPZ | SERIE 500 - 12000

SERIE			500	800	2500	5000	8000	12000
Nenn Drehmoment	(Nm)	T_{KN}	500	800	2500	5000	8000	12000
Max. Drehmoment	(Nm)	T_{Kmax}	1000	1600	5000	10000	16000	24000
Verbindungsplattenlänge	(mm)	A	24	25	45	55	58	65
Außendurchmesser	(mm)	B	112	135	172	220	270	305
Spannschrauben (ISO 4762) Spannmutter (DIN 934)		H	M8	M10	M16	M20	M24	M24
Anzugsmoment	(Nm)		41	83	355	690	1200	1200
Trägheitsmoment	(10^{-3}kgm^2)	J_{ges}	1	6	28	82	230	398
Material			Stahl	Stahl	Stahl	Stahl	Stahl	Stahl
Masse ca.	(kg)		1,2	2,1	6,2	11,3	20,7	27,2
Torsionssteife	(10^3Nm/rad)	C_T	410	1010	1520	3200	5730	12900
axial ±	(mm)		1	1,5	2	2,5	2,5	3
lateral ±	(mm)		0,2	0,3	0,4	0,5	0,6	0,7
angular ±	(Grad)		1	1	1	1	1	1
max. Drehzahl	(1/min.)		10000	8000	6000	5000	4500	4000

Weitere Serien auf Anfrage.

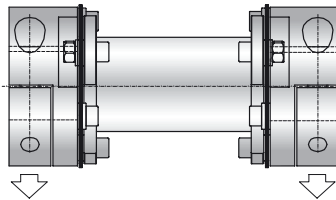
BESTELLBEISPIEL	LPZ	500	XX
Modell	●		z.B. kombinierbar mit verschiedenen Nabentypen
Serie		●	
Bei Sonderanfertigungen bitte bei der Bestellung am Ende der Bestellnummer mit XX kennzeichnen und ausführlich erklären. Z.B. (LPZ / 500 / XX)			

TORSIONSSTEIFE LAMELLENKUPPLUNGEN – WEITERE AUSFÜHRUNGEN



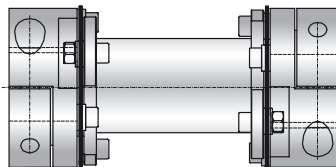
MIT KONUSKLEMMNABE UND FLANSCHANBAU FÜR DIE ANBINDUNG AN DREHMOMENTMESSFLANSCH

- ▶ hohe Torsionssteifigkeit
- ▶ hohe Klemmkräfte
- ▶ spielfreie Drehmomentübertragung



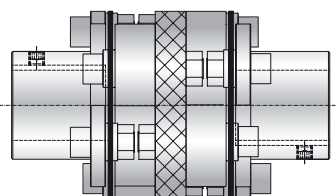
MIT GETEILTER KLEMMNABE (HALBSCHALE)

- ▶ einfache radiale Montage & Demontage
- ▶ spielfreie Drehmomentübertragung
- ▶ einfach oder doppelkardanisch



MIT KLEMMNABE

- ▶ montagefreundlich
- ▶ spielfreie Drehmomentübertragung
- ▶ optional mit Passfedernut
- ▶ einfach oder doppelkardanisch



MIT ELEKTRISCHER ISOLIERUNG

- ▶ mit Passfederanbindung, Konusklemmnabe, Klemmnabe, geteilter Klemmnabe oder Flanschanbindung
- ▶ einfach oder doppelkardanisch