

**SPEZIELLE EIGENSCHAFTEN**



**EIGENSCHAFTEN**

- ▶ radiale Montage ohne Verschieben der Naben
- ▶ Fangsicherung für Zwischenteil
- ▶ Kupplungen erfüllen standardmäßig Wuchtgüte ANSI/AGMA 9000 Klasse 9

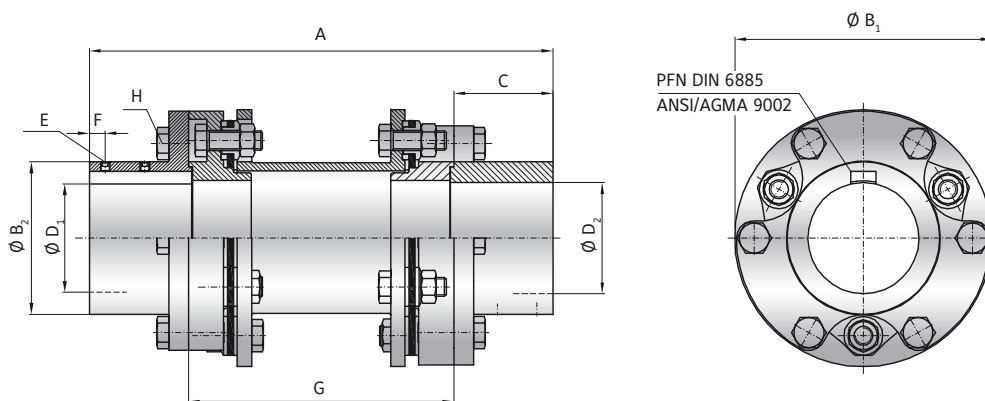
- ▶ **Naben und Zwischenstück:** Hochfester Stahl

**DESIGN**

Zwei mit hoher Präzision gefertigte Kupplungsnaben und Zwischenrohraufnahmen, die mittels Buchsen und hochfesten Schrauben mit den Lamellenpaketen verbunden sind. Axiale Fixierung der Naben über Klemmschrauben DIN 916.

**MATERIAL**

- ▶ **Lamellenpaket:** Hochelastischer Federstahl



**MODELL LPAI | SERIE 500 - 12000**

SERIE		500	800	2500	5000	8000	12000
Nenn Drehmoment (kW/100rpm)	$P_{KN}$	5	8	26,2	52	84	126
Nenn Drehmoment (Nm)	$T_{KN}$	500	800	2500	5000	8000	12000
Max. Drehmoment (Nm)	$T_{Kmax}$	1000	1600	5000	10000	16000	24000
Gesamtlänge (mm)	A	217   268	237   288	330   381	358   409	429	479
Außendurchmesser (mm)	$B_1$	116	142	190	231	298	324
Nabendurchmesser (mm)	$B_2$	71	84	102	130	160	192
Passungslänge (mm)	C	45	55	75	90	100	125
Bohrungsdurchmesser möglich von $\varnothing$ bis $\varnothing$ H7 (mm)	$D_{1/2}$	23 - 50	25 - 60	31 - 75	39 - 95	50 - 115	70 - 140
Klemmschrauben (ASME)	E	2 x 1/4"-20	2 x 1/4"-20	2 x 5/8"-11	2 x 3/8"-16	2 x 1/2"-13	2 x 1/2"-13
Abstand (mm)	F	7	10	14	15	15	20
Zwischenstücklänge (API 610)(mm)	G	127/5"   178/7"	127/5"   178/7"	178/7"   229/9"	178/7"   229/9"	229/9"	229/9"
Spannschrauben (ASME) Spannmutter (ASME)	H	5/16"-18	3/8" -16	5/8"-11	3/4"-10	1"-8	1"-8
Anzugsmoment (Nm)		38	68	320	595	1100	1100
Trägheitsmoment ( $10^{-3}kgm^2$ )		8,3   8,8	21   22,3	85   87	248   254	890	1344
Material		Stahl	Stahl	Stahl	Stahl	Stahl	Stahl
Masse (kg)		5,3   5,7	9,1   9,6	20,8   21,6	38,9   40	82,3	104
axial ± (mm)		0,75	1	1,3	1,5	1,7	2
lateral ± (mm)		1   1,5	0,9   1,4	1,3   1,8	1,1   1,6	1,3	1,3
angular ± (Grad)		1°	1°	1°	1°	1°	1°
Drehzahl (1/min.)		7600	6400	5300	3900	3100	2500
Drehzahl (Gewuchtet) (1/min.)		18800	15100	12800	9800	8100	6200

BESTELLBEISPIEL	LPAI	800	237	25,4	50,8	XX
Modell	●					Sonderanfertigungen (z.B. anderer Wellenabstand) auf Anfrage möglich.
Serie		●				
Gesamtlänge mm			●			
Bohrungs $\varnothing$ D1 H7				●		
Bohrungs $\varnothing$ D2 H7					●	

Bei Sonderanfertigungen bitte bei der Bestellung am Ende der Bestellnummer mit XX kennzeichnen und ausführlich erklären. Z.B. (LPAI / 800 / 237 / 25,4 / 50,8 / XX)