

LP3

MIT KONUSKLEMMNABE 500 - 24.000 Nm



SPEZIELLE EIGENSCHAFTEN

EIGENSCHAFTEN

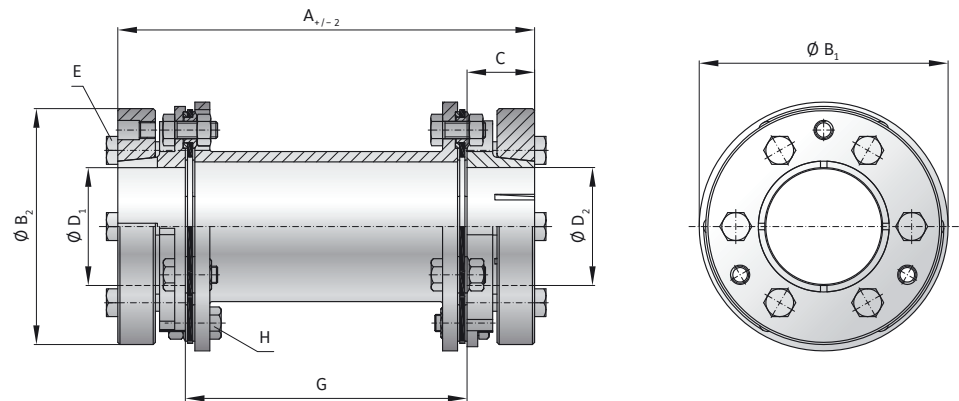
- ▶ hohe Torsionssteifigkeit
- ▶ andere Längen auf Anfrage
- ▶ spielfrei im Reversierbetrieb

MATERIAL

- ▶ **Lamellenpaket:** Hochelastischer Federstahl
- ▶ **Naben und Zwischenstück:** Hochfester Stahl

DESIGN

Zwei mit hoher Präzision gefertigte Kupplungsnaben und Zwischenrohr-aufnahmen, die mittels Buchsen und hochfesten Schrauben mit den Lamellenpaketen verbunden sind.



MODELL LP3 | SERIE 500 - 12000

SERIE			500	800	2500	5000	8000	12000
Nenn Drehmoment	(Nm)	T_{KN}	500	800	2500	5000	8000	12000
Max. Drehmoment	(Nm)	T_{Kmax}	1000	1600	5000	10000	16000	24000
Gesamtlänge	(mm)	A	143	180	265	316	410	440
Außendurchmesser	(mm)	B_1	116	142	190	231	298	324
Nabendurchmesser	(mm)	B_2	110	130	165	205	260	290
Passungslänge	(mm)	C	31,5	42	64	78	105	112
Bohrungsdurchmesser * möglich von \varnothing bis \varnothing H7	(mm)	$D_{1/2}$	24-55	30-65	35-80	50-110	60-130	70-170
Befestigungsschrauben (ISO 4017)		E	6 x M8	6 x M10	6 x M12	6 x M12	6 x M20	6 x M20
Anzugsmoment	(Nm)		25	50	100	250	470	500
Einfügelänge	(mm)	G	80	96	137	160	200	220
Spannschrauben (ISO 4762) Spannmutter (DIN 934)		H	M8	M10	M16	M20	M24	M24
Anzugsmoment	(Nm)		41	83	355	690	1200	1200
Trägheitsmoment	(10^{-3}kgm^2)	$J_{ges.}$	8	22	85	244	881	1393
Material			Stahl	Stahl	Stahl	Stahl	Stahl	Stahl
Masse ca.	(kg)		4,6	8,5	20,3	36	81,5	98,2
Torsionssteife	(10^3Nm/rad)	C_t	230	570	900	1900	3100	7000
axial \pm	(mm)		1	1,5	2	2,5	2,5	3
lateral \pm	(mm)		0,8	1	1,4	1,5	1,6	2,2
angular \pm	(Grad)		1	1	1	1	1	1
max. Drehzahl	(1/min.)		10000	8000	6000	5000	4500	4000

* übertragbares Drehmoment abhängig vom Bohrungsdurchmesser (Rücksprache mit Hersteller)

BESTELLBEISPIEL	LP3	500	143	42	38	XX
Modell	●					
Serie		●				
Gesamtlänge mm			●			
Bohrungs \varnothing D1 H7				●		
Bohrungs \varnothing D2 H7					●	
Bei Sonderanfertigungen bitte bei der Bestellung am Ende der Bestellnummer mit XX kennzeichnen und ausführlich erklären. Z.B. (LP3 / 500 / 143 / 42 / 38 / XX)						

Sonderanfertigungen
(z.B. andere Gesamtlänge)
auf Anfrage möglich.