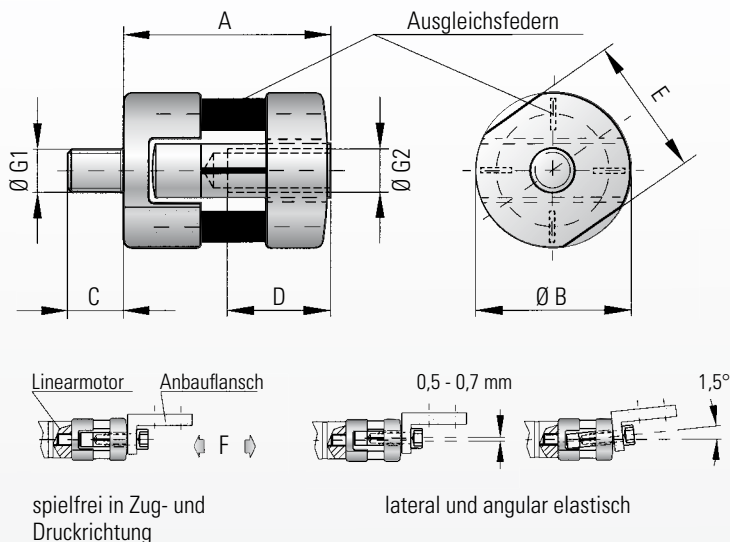




MODELL LK

LINEARKUPPLUNGEN



Bestellbeispiel

LK / 70 / XX

Modell
Serie Nennzugkraft und Druckkraft
Sonder z.B. VA-Ausführungen

Modell LK	Serie						
	70	150	300	500	800	2000	
Nennzug + Druckkraft (N)	F	70	150	300	500	800	2000
Einbaulänge (mm)	A	24	33	41,5	52	62	93
Außendurchmesser (mm)	B	18	22	30	42	50	72
Befestigungsgewinde (mm)	G _{1/2}	M5	M6	M8	M10	M12	M16
Max. Anzugsmoment (Nm)		4	7	18	30	60	170
Gewindelänge (mm)	C	6,5	8	10	13	18	24
Gewindelänge (mm)	D	10	12	16	20	24	32
Schlüsselweite SW (mm)	E	16	20	27	38	46	60
Gewicht (g)		11	23	57	135	236	580
Rückstellkraft (lateral) (N)		10	18	48	96	122	180
lateral	Max. Werte	0,5	0,5	0,5	0,7	0,7	0,7
angular		1,5	1,5	1,5	1,5	1,5	1,5



Eigenschaften:

- axial starr, absolut spielfrei
- für große Zug- bzw. Druckkräfte
- Versatzausgleich angular + lateral
- geringes Gewicht
- kompakte Bauweise

Material:

Kupplungs-naben aus hochfestem Aluminium
Ausgleichsfedern aus Spezialfederstahl

Aufbau:

Antriebsseitig: Nabe mit Gewindezapfen
Abtriebsseitig: Nabe mit Innengewinde
Die Verbindung der An- und Abtriebsseite erfolgt über ein spielfreies Federsystem

Temperaturbereich:

-30 bis + 120° C

Spiel:

Absolut spielfrei

Kurzzeitige Überlast:

Auf den 1,5-fachen Wert zulässig

Lebensdauer:

Bei Beachtung der technischen Hinweise sind die Kupplungen dauerfest und wartungsfrei

Sonderlösungen:

Z.B. Sondergewinde, Sondermaterial und gewichtsoptimierte Ausführungen sind kurzfristig möglich

Montage

- Die Schlüsselfläche am antriebsseitigen Kupplungsteil dient als Montagehilfe zum Eindrehen und Befestigen der Kupplung.
- Die Befestigung am abtriebsseitigen Kupplungsteil erfolgt durch Eindrehen einer Befestigungsschraube.
- **Achtung: Anzugsdrehmoment einhalten** (siehe Tabelle).
- Die Kupplung besitzt zur Vereinfachung der Montage eine Verdrehsicherung.
- **Die max. Versatzwerte sind einzuhalten.**

Die vorstehenden Informationen beruhen auf unseren derzeitigen Kenntnissen und Erfahrungen und befreien den Verarbeiter nicht von eigenen umfassenden Prüfungen. Eine rechtlich verbindliche Zusicherung, auch im Hinblick auf Schutzrechte Dritter, ist damit nicht gegeben. Der Verkauf unserer Produkte unterliegt unseren Allgemeinen Verkaufs- und Lieferbedingungen.