

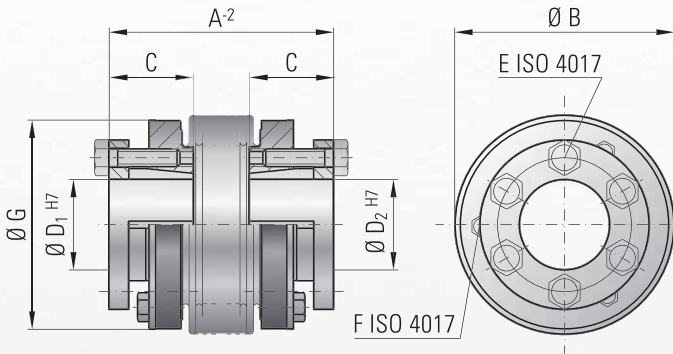


MODELL BK3

SPIELFREIE METALLBALGKUPPLUNGEN



mit Konusbuchse



Bestellbeispiel

BK3 / 60 / 76 / 20 / 22 / XX

Modell
 Serie/Nennmoment Nm
 Kupplungslänge mm
 Bohrungs Ø D1 H7
 Bohrungs Ø D2 H7
 Sonder z.B. Naben rostfrei

Eigenschaften:

- hohe Klemmkräfte
- hohe Betriebssicherheit
- neue Abdrückvorrichtung ergibt geringen Einbauraum

Material:

Balg aus hochelastischem Edelstahl;
 Nabenmaterial: Stahl

Aufbau:

Mit geschlitzten Konusklemmnaben und starken, unverlierbaren Abdrückschrauben ISO 4017

Temperaturbereich:

-30 bis +120° C

Drehzahlen:

Bis 10.000 1/min. über 10.000 1/min. in feingewuchteter Ausführung

Lebensdauer:

Bei Beachtung der techn. Hinweise sind die Kupplungen dauerfest und wartungsfrei

Spiel:

Durch kraftschlüssige Klemmverbindung absolut spielfrei

Kurzzeitige Überlast:

Auf den 1,5-fachen Wert zulässig

Passungsspiel:

Welle-/Nabeverbindung 0,01 - 0,05 mm

Sonderlösungen:

Wie andere Passungen, Passfedernuten, Sondermaterial und Bälge sind kurzfristig möglich

Modell BK 3		Serie																		
		15	30	60	150	200	300	500	800	1500	4000	6000	10000							
Nennmoment (Nm)	T _{KN}	15	30	60	150	200	300	500	800	1500	4000	6000	10000							
Gesamtlänge ohne Schraubenkopf (mm)	A	48 55	57 65	66 76	75 87	78 90	89 103	97 110	114	141	195	210	217							
Außendurchmesser (mm)	B	49	55	66	81	90	110	124	133	157	200	253	303							
Passungslänge (mm)	C	19	22	27	32	32	41	41	50	61	80	85	92							
Innendurchmesser von Ø bis Ø H7 (mm)	D	10-22	12-23	12-29	15-38	15-44	24-56	24-60	30-60	35-70	50-100	60-140	70-180							
6 x Befestigungsschrauben ISO 4017	E	M4	M5	M5	M6	M6	M8	M8	M10	M12	M16	M16	8xM16							
Anzugsmoment der Befestigungsschrauben (Nm)		4	6	8	12	14	18	25	40	70	120	150	160							
3 x Abdrückschrauben ISO 4017	F	M4	M4	M5	M5	M6	M6	M6	M8	6xM8	6xM10	6xM10	8xM10							
Außendurchmesser Nabe (mm)	G	49	55	66	81	90	110	122	116	135	175	246	295							
Trägheitsmoment (10 ⁻³ kgm ²)	J _{ges}	0,12 0,59	0,3 0,34	0,54 0,73	1,2 1,6	1,7 2,5	5,1 5,9	9,1 9,9	13,2	34,9	85,5	254	629							
Gewicht ca. (kg)		0,25	0,4	0,8	1,2	1,8	3	4,2	5,6	8,2	23	32,6	45,5							
Torsionssteife (10 ³ Nm/rad)	C _T	20 15	39 28	76 55	175 110	191 140	450 350	510 500	780	1304	3400	5700	10950							
axial (mm)	max. Werte	1	2	1,5	2	2	3	2	3	2,5	3,5	2,5	3,5	3,5	3,5	3	3			
lateral (mm)		0,15	0,2	0,2	0,25	0,2	0,25	0,2	0,25	0,25	0,3	0,25	0,3	0,3	0,35	0,35	0,35	0,4	0,4	0,4
axiale Federsteife (N/mm)	C _a	25	15	50	30	72	48	82	52	90	60	105	71	70	48	100	320	565	1030	985
laterale Federsteife (N/mm)	C _r	475	137	900	270	1200	420	1500	435	2040	610	3750	1050	2500	840	2000	3600	6070	19200	21800

max. Angularversatz siehe BK 1