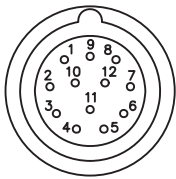
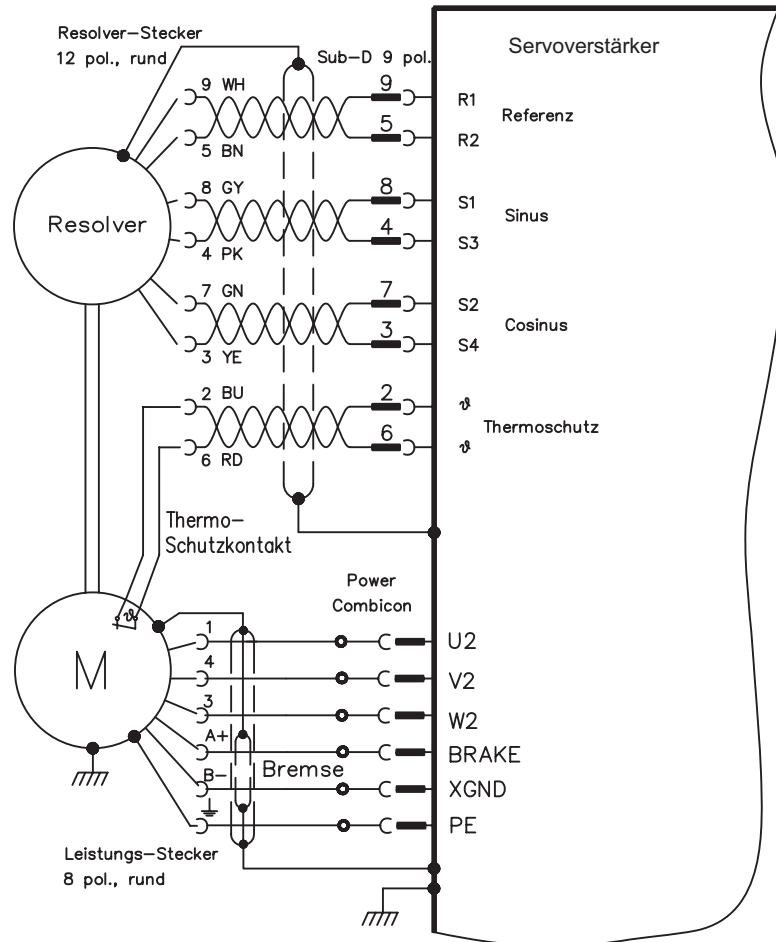
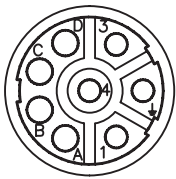


Steckerbelegung zu Motoren mit Resolver

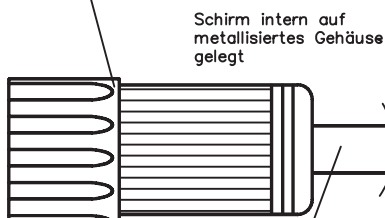
Draufsicht
Einbaustecker
Rückföhrinheit



Draufsicht
Einbaustecker
Leistung

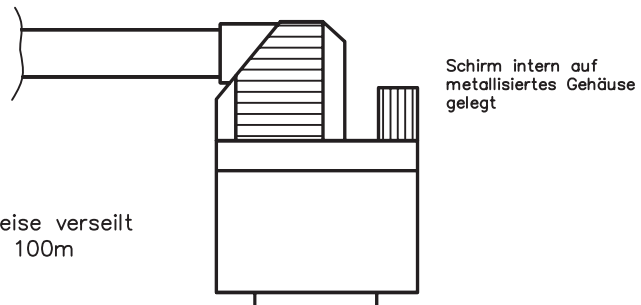


Rundstecker 12-pol.



4 x 2 x 0,25
Gesamtschirm, paarweise verseilt
auf Anfrage bis max. 100m

Sub-D Stecker 9-polig



Farbcodierung nach IEC 757