

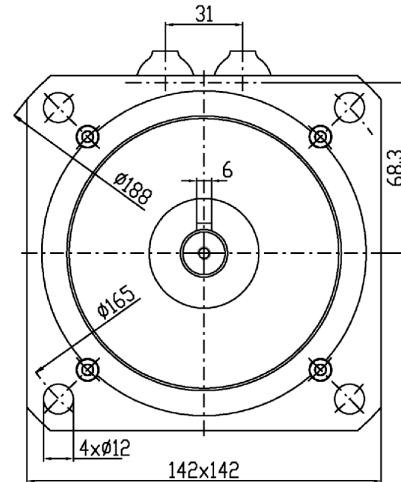
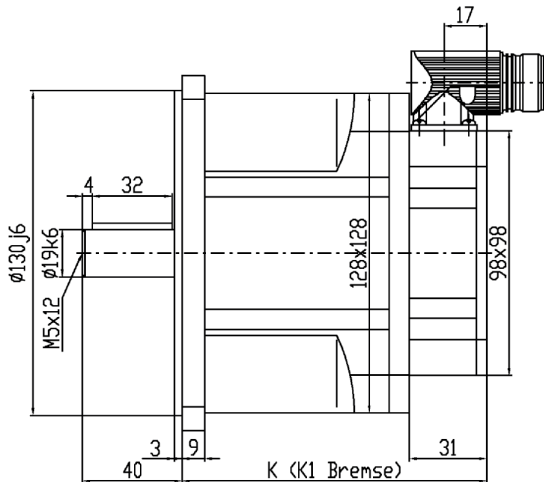
# Bürstenlose Servomotoren TC5-Serie (U<sub>dc</sub> = 320 / 560 VDC)

## Merkmale:

Kleines Bauvolumen / elegantes Design  
 Nd-Fe-B Magnete  
 Resolver (Sinuskommütierung)  
 Steckeranschlüsse (gerade/gewinkelt)

## Optionen:

Haltebremse, Encoder  
 Paßfeder DIN 6885  
 Sonderwelle/-flansch  
 Servogetriebe, Kabelschwanz



Kenndaten			TC5-0210		TC5-0430	
ZK-Spannung	U <sub>dc</sub>	V	320	560	320	560
Nennmoment	M <sub>N</sub>	Nm	1,90		3,9	
Nennstrom	I <sub>N</sub>	A	3,80	2,1	6,5	3,9
Stillstandsmoment	M <sub>0</sub>	Nm	2,1		4,3	
Stillstandsstrom	I <sub>0</sub>	A	3,9	2,2	6,8	4,1
Max. Impulsmoment	M <sub>max</sub>	Nm	6,3		12,9	
Max. Motorstrom	I <sub>max</sub>	A	19,2	10,9	34,0	20
Nenn Drehzahl*	n <sub>N</sub>	min <sup>-1</sup>	3000			
Mech. Grenzdrehzahl	n <sub>max</sub>	min <sup>-1</sup>	9000			
Drehmomentkonstante	K <sub>T</sub>	Nm/A	0,55	0,96	0,64	1,06
Spannungskonstante	K <sub>E</sub>	V/1000	33	58	38,5	64
Widerstand <sub>Ph-Ph</sub>	R <sub>Ph</sub>	Ω	3,9	11,3	1,47	4,17
Induktivität <sub>Ph-Ph</sub>	L <sub>Ph</sub>	mH	15,9	44,9	8,2	23,3
El. Zeitkonstante	T <sub>el</sub>	ms	4,1	4,0	5,6	5,6
Therm. Zeitkonstante	T <sub>th</sub>	min	33		34	
Trägheitsmoment	J	kgcm <sup>2</sup>	2,0		2,9	
Bremsmoment	M <sub>Br</sub>	Nm	9,0			
Gewicht ohne Bremse	m	kg	3,90		6,80	
Gewicht mit Bremse	m <sub>Br</sub>	kg	5,25		8,15	
Länge ohne Bremse	K	mm	122		139	
Länge mit Bremse	K1	mm	158		175	

\* Andere Wicklungen / Nenn Drehzahlen möglich; Toleranz +/-10%

Schutzart IP64, optional IP65 or IP67  
 Elektrische Anschlüsse Intercontec-Stecker (2 Stück)  
 Thermischer PTC, optional Thermoschalter 140° C, KTY oder NTC  
 Nenndaten nach EN 60034-1, T<sub>A</sub> = 40 °C, T<sub>über</sub> = 110 K, Flanshtemperatur ≤ 65 °C  
 Servoverstärker Statorwicklungen für Zwischenkreisspannung U<sub>cc</sub> = 320 oder 560 VDC, andere Spannungen optional  
 Flansch/Welle nach DIN 42955 N, optional R