

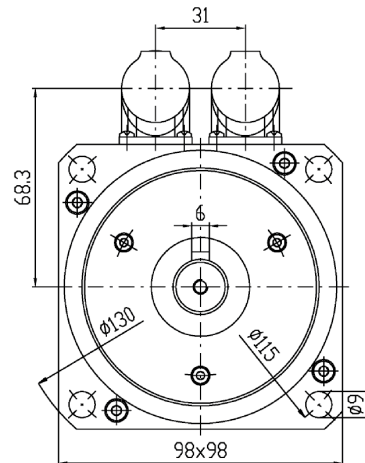
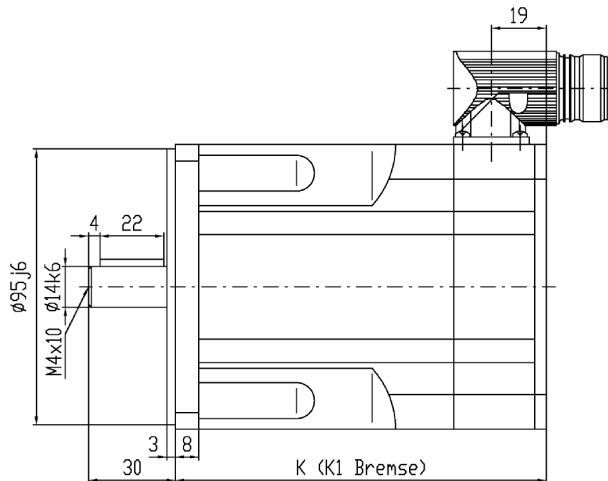
Bürstenlose Servomotoren TC4-Serie (U_{dc} = 320 / 560 VDC)

Merkmale:

Kleines Bauvolumen / elegantes Design
 Nd-Fe-B Magnete
 Resolver (Sinuskommutierung)
 Steckeranschlüsse (gerade/gewinkelt)

Optionen:

Haltebremse, Encoder
 Paßfeder DIN 6885
 Sonderwelle/-flansch
 Servogetriebe, Kabelschwanz



Kenndaten			TC4-0100		TC4-0160	
ZK-Spannung	U _{dc}	V	320	560	320	560
Nennmoment	M _N	Nm	0,90		1,35	
Nennstrom	I _N	A	1,80	1,05	1,86	1,00
Stillstandsmoment	M ₀	Nm	1,00		1,60	
Stillstandsstrom	I ₀	A	1,83	1,06	2,0	1,06
Max. Impulsmoment	M _{max}	Nm	4,0		6,4	
Max. Motorstrom	I _{max}	A	11,0	6,4	12,1	6,4
Nenn Drehzahl*	n _N	min ⁻¹	3000			
Mech. Grenzdrehzahl	n _{max}	min ⁻¹	12000			
Drehmomentkonstante	K _T	Nm/A	0,55	0,94	0,79	1,51
Spannungskonstante	K _E	V/1000	33	57	48	91
Widerstand _{Ph-Ph}	R _{Ph}	Ω	13,5	36,3	7,7	25,9
Induktivität _{Ph-Ph}	L _{Ph}	mH	25,7	75,0	22,7	82
El. Zeitkonstante	T _{el}	ms	1,9	2,1	3,0	3,2
Therm. Zeitkonstante	T _{th}	min	45		50	
Trägheitsmoment	J	kgcm ²	0,79		1,3	
Bremsmoment	M _{Br}	Nm	4,5			
Gewicht ohne Bremse	m	kg	2,70		3,00	
Gewicht mit Bremse	m _{Br}	kg	3,35		3,65	
Länge ohne Bremse	K	mm	91		106	
Länge mit Bremse	K1	mm	128		143	

* Andere Wicklungen / Nenn Drehzahlen möglich; Toleranz +/-10%

Schutzart IP64, optional IP65 or IP67
 Elektrische Anschlüsse Intercontec-Stecker (2 Stück)
 Thermischer PTC, optional Thermoschalter 140° C, KTY oder NTC
 Nenndaten nach EN 60034-1, T_A = 40 °C, T_{über} = 110 K, Flanshtemperatur ≤ 65 °C
 Servoverstärker Statorwicklungen für Zwischenkreisspannung U_{cc} = 320 oder 560 VDC, andere Spannungen optional
 Flansch/Welle nach DIN 42955 N, optional R