

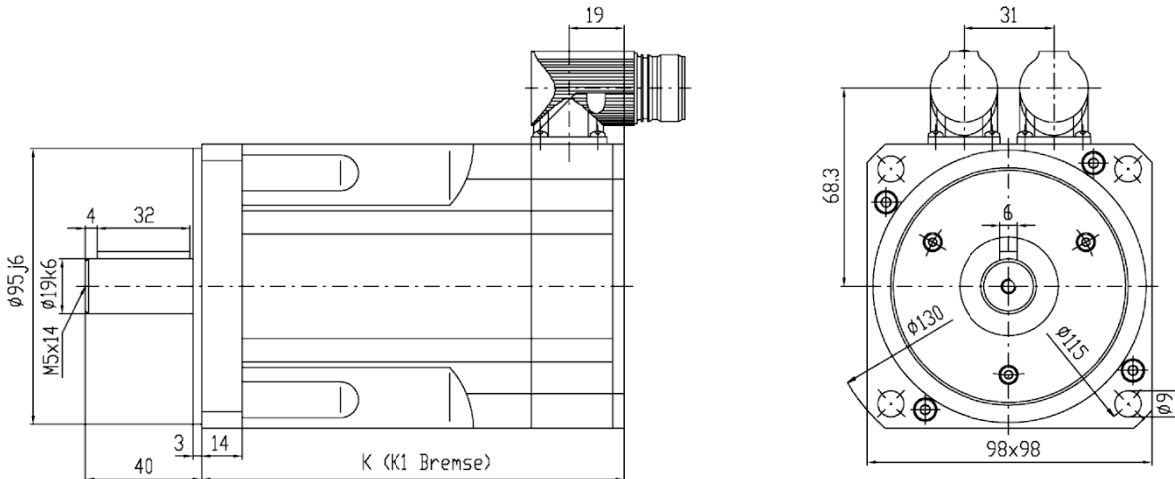
# Bürstenlose Servomotoren N4-Serie (U<sub>dc</sub> = 560/320 VDC)

## Merkmale:

höchste Leistungsdichte durch Polwicklung  
 vergossene Wicklung, Nd-Fe-B Magnete  
 Resolver (Sinuskommütierung)  
 Steckeranschlüsse (gerade/gewinkelt)

## Optionen:

Haltebremse, diverse Encoder  
 Paßfeder DIN 6885, UL, ATEX,  
 Sonderwelle/-flansch, Zusatzrähigkeit,  
 Servogetriebe, Kabelschwanz



Kenndaten			N4-0510		N4-0750		N4-0960		N4-1130	
ZK-Spannung	U <sub>dc</sub>	V	320	560	320	320	320	320	320	560
Nennmoment	M <sub>N</sub>	Nm	4,2		6,1		7,7		8,8	
Nennstrom	I <sub>N</sub>	A	7,0	3,9	8,8	5,1	10,8	6,0	10,7	6,9
Stillstandsmoment	M <sub>0</sub>	Nm	5,1		7,5		9,6		11,3	
Stillstandsstrom	I <sub>0</sub>	A	6,8	3,8	8,9	5,2	10,7	6,0	11,0	7,1
Max. Impulsmoment	M <sub>max</sub>	Nm	15,3		22,5		28,8		34	
Max. Motorstrom	I <sub>max</sub>	A	31,0	17,4	40,7	23,8	49,2	27,4	41	27
Nenn Drehzahl*	n <sub>N</sub>	min <sup>-1</sup>	3000							
Mech. Grenzdrehzahl	n <sub>max</sub>	min <sup>-1</sup>	9000							
Drehmomentkonstante	K <sub>T</sub>	Nm/A	0,75	1,34	0,84	1,44	0,89	1,6	1,03	1,59
Spannungskonstante	K <sub>E</sub>	V/1000	45,5	81	51	87	54	97	62	96
Widerstand <sub>Ph-Ph</sub>	R <sub>Ph</sub>	Ω	1,24	4,0	0,79	2,29	0,62	2,0	0,61	1,49
Induktivität <sub>Ph-Ph</sub>	L <sub>Ph</sub>	mH	6,8	21,7	4,8	13,5	3,6	11,9	3,8	9,1
El. Zeitkonstante	T <sub>el</sub>	ms	5,5	5,5	6,1	5,9	5,8	6,0	6,2	6,1
Therm. Zeitkonstante	T <sub>th</sub>	min	25		30		35		40	
Trägheitsmoment	J	kgcm <sup>2</sup>	2,04		3,26		4,49		5,70	
Bremsmoment	M <sub>Br</sub>	Nm	9,0							
Gewicht ohne Bremse	m	kg	3,8		5,1		6,4		7,7	
Gewicht mit Bremse	m <sub>Br</sub>	kg	4,6		5,9		7,2		8,5	
Länge ohne Bremse	K	mm	113		143		173		203	
Länge mit Bremse	K1	mm	154		184		214		244	

\*Andere Wicklungen / Nenn Drehzahlen möglich; Toleranz +/-10%

Schutzart	IP64, optional IP65 oder IP67
Elektrische Anschlüsse	Intercontec-Stecker (2 Stück)
Thermischer Motorschutz	PTC, optional Thermoschalter 140°C, KTY oder NTC
Nenn Daten	nach EN 60034-1, T <sub>A</sub> = 40°C, T <sub>über</sub> = 110 K, Flanshtemperatur ≤ 65°C
Servoverstärker	Statorwicklungen für Zwischenkreisspannung U <sub>cc</sub> = 320 oder 560 VDC, andere Spannungen optional
Flansch/Welle	Nach DIN 42955 N, optional R