

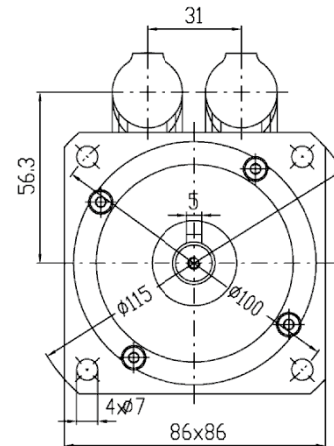
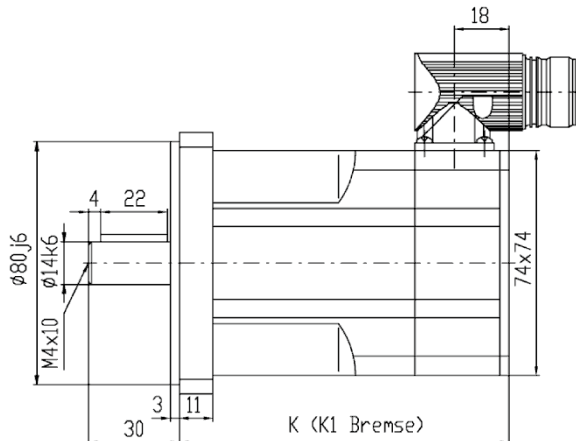
Bürstenlose Servomotoren N3-Serie (U_{dc} = 560/320 VDC)

Merkmale:

höchste Leistungsdichte durch Polwicklung
 vergossene Wicklung, Nd-Fe-B Magnete
 Resolver (Sinuskommütierung)
 Steckeranschlüsse (gerade/gewinkelt)

Optionen:

Haltebremse, diverse Encoder
 Paßfeder DIN 6885, UL, ATEX,
 Sonderwelle/-flansch, Zusatzrähigkeit,
 Servogetriebe, Kabelschwanz



Kenndaten			N3-0115		N3-0205		N3-0350		N3-0480	
ZK-Spannung	U _{dc}	V	320	560	320	560	320	560	320	560
Nennmoment	M _N	Nm	1,13		1,90		3,0		3,7	
Nennstrom	I _N	A	2,3	1,3	3,1	1,7	4,3	2,4	4,5	2,6
Stillstandsmoment	M ₀	Nm	1,15		2,05		3,5		4,8	
Stillstandsstrom	I ₀	A	2,0	1,1	2,8	1,6	4,2	2,4	4,8	2,8
Max. Impulsmoment	M _{max}	Nm	3,5		6,2		10,5		14,4	
Max. Motorstrom	I _{max}	A	9,2	5,0	12,7	7,2	19,4	10,9	17,3	9,9
Nenn Drehzahl*	n _N	min ⁻¹	3000							
Mech. Grenzdrehzahl	n _{max}	min ⁻¹	12000							
Drehmomentkonstante	K _T	Nm/A	0,57	1,04	0,74	1,31	0,83	1,47	0,99	1,74
Spannungskonstante	K _E	V/1000	34,5	63	44,5	79	50	89	60	105
Widerstand _{Ph-Ph}	R _{Ph}	Ω	8,4	27,8	5,4	17,3	2,8	8,9	2,5	7,7
Induktivität _{Ph-Ph}	L _{Ph}	mH	18,0	59,3	13,3	42,4	8,1	25,5	7,5	23,5
EI. Zeitkonstante	T _{el}	ms	2,1	2,1	2,5	2,5	2,9	2,9	3,0	3,1
Therm. Zeitkonstante	T _{th}	min	21		23		27		30	
Trägheitsmoment	J	kgcm ²	0,31		0,55		1,04		1,52	
Bremsmoment	M _{Br}	Nm	4,5							
Gewicht ohne Bremse	m	kg	1,5		2,0		2,9		3,8	
Gewicht mit Bremse	m _{Br}	kg	2,0		2,5		3,4		4,3	
Länge ohne Bremse	K	mm	82		100		136		172	
Länge mit Bremse	K1	mm	120		138		174		210	

*Andere Wicklungen / Nenn Drehzahlen möglich; Toleranz +/-10%

Schutzart	IP64, optional IP65 oder IP67
Elektrische Anschlüsse	Intercontec-Stecker (2 Stück)
Thermischer Motorschutz	PTC, optional Thermo Schalter 140°C, KTY oder NTC
Nenn Daten	nach EN 60034-1, T _A = 40°C, T _{über} = 110 K, Flanschttemperatur ≤ 65°C
Servoverstärker	Statorwicklungen für Zwischenkreisspannung U _{cc} = 320 oder 560 VDC, andere Spannungen optional
Flansch/Welle	Nach DIN 42955 N, optional R