

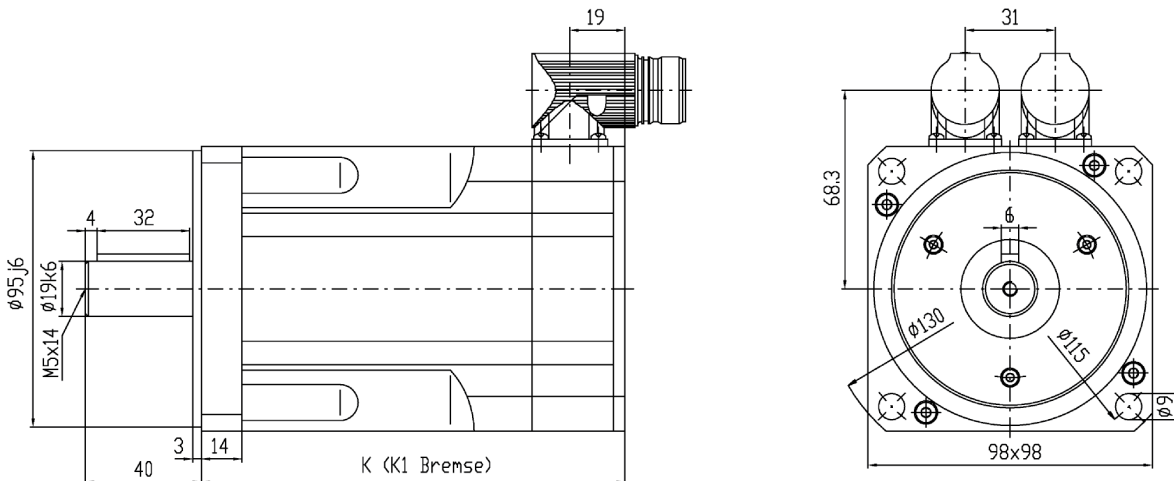
Bürstenlose Servomotoren H4-Serie (U_{dc} = 560/320 VDC)

Merkmale:

Polwicklung/höchste Leistungsdichte
 Nd-Fe-B Magnete
 Resolver (Sinuskommütierung)
 Steckeranschlüsse (gerade/gewinkelt)

Optionen:

Haltebremse, Encoder
 Paßfeder DIN 6885
 Sonderwelle/-flansch
 Servogetriebe, Kabelschwanz



Kenndaten			H4-0410		H4-0630		H4-0860	
ZK-Spannung	U _{dc}	V	320	560	320	560	320	560
Nennmoment	M _N	Nm	3,2		4,6		6,1	
Nennstrom	I _N	A	5,0	2,8	7,0	3,65	8,3	4,75
Stillstandsmoment	M ₀	Nm	4,1		6,3		8,6	
Stillstandsstrom	I ₀	A	6,0	3,4	9,2	4,75	11,2	6,4
Max. Impulsmoment	M _{ma}	Nm	11,1		18,5		27,3	
Max. Motorstrom	I _{max}	A	24,0	13,6	40,0	21,0	53	31
Nenn Drehzahl*	n _N	min ⁻¹	3000					
Mech. Grenzdrehzahl	n _{max}	min ⁻¹	9000					
Drehmomentkonstante	K _T	Nm/A	0,67	1,19	0,69	1,32	0,77	1,34
Spannungskonstante	K _E	V/1000	40,5	72	41,5	80	46,5	81
Widerstand _{Ph-Ph}	R _{Ph}	Ω	1,24	4,00	0,70	2,70	0,59	1,81
Induktivität _{Ph-Ph}	L _{Ph}	mH	10,6	34,0	6,9	25,5	6,2	18,6
Ei. Zeitkonstante	T _{el}	ms	8,5	8,5	9,9	9,5	10,5	10,3
Therm. Zeitkonstante	T _{th}	min	29		31		33	
Trägheitsmoment	J	kgcm ²	1,7		2,6		3,5	
Bremsmoment	M _{Br}	Nm			9,0			
Gewicht ohne Bremse	m	kg	4,3		5,3		7,0	
Gewicht mit Bremse	m _{Br}	kg	5,1		6,2		7,8	
Länge ohne Bremse	K	mm	129		159		189	
Länge mit Bremse	K1	mm	170		200		230	

* Andere Wicklungen / Nenn Drehzahlen möglich; Toleranz +/-10%

Schutzart IP64, optional IP65 or IP67
 Elektrische Anschlüsse Intercontec-Stecker (2 Stück)
 Thermischer Motorschutz PTC, optional Thermoschalter 140° C, KTY oder NTC
 Nenndaten nach EN 60034-1, T_A = 40 °C, T_{über} = 110 K, Flanschttemperatur ≤ 65 °C
 Servoverstärker Statorwicklungen für Zwischenkreisspannung U_{cc} = 320 oder 560 VDC, andere Spannungen optional