

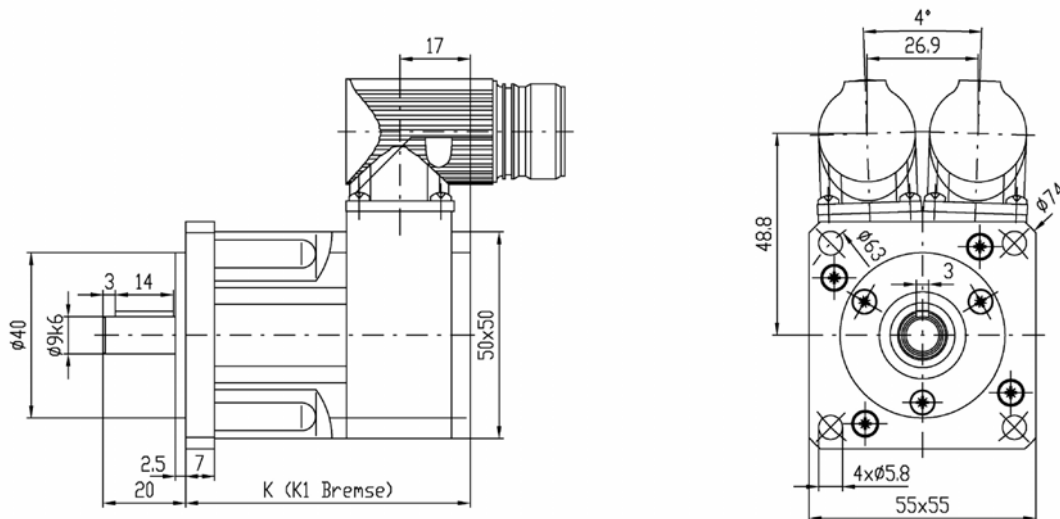
Bürstenlose Servomotoren H2-Serie (U_{dc} = 560/320 VDC)

Merkmale:

Polwicklung/höchste Leistungsdichte
 Nd-Fe-B Magnete
 Resolver (Sinuskommutierung)
 Steckeranschlüsse (gerade/gewinkelt)

Optionen:

Haltebremse, Encoder
 Paßfeder DIN 6885
 Sonderwelle/-flansch
 Servogetriebe, Kabelschwanz



Kenndaten			H2-0026		H2-0053		H2-0074		H2-0095	
ZK-Spannung	U _{dc}	V	320	560	320	560	320	560	320	560
Nennmoment	M _N	Nm	0,24		0,45		0,67		0,84	
Nennstrom	I _N	A	0,68	0,41	1,11	0,65	1,55	0,89	1,90	1,19
Stillstandsmoment	M ₀	Nm	0,26		0,53		0,74		0,95	
Stillstandsstrom	I ₀	A	0,70	0,42	1,26	0,73	1,66	0,95	2,09	1,31
Max. Impulsmoment	M _{max}	Nm	1,0		2,0		2,8		3,6	
Max. Motorstrom	I _{max}	A	2,9	1,74	5,1	3,0	6,7	3,9	8,5	5,3
Nenn Drehzahl*	n _N	min ⁻¹	4500							
Mech. Grenzdrehzahl	n _{max}	min ⁻¹	12000							
Drehmomentkonstante	K _T	Nm/A	0,37	0,62	0,42	0,73	0,45	0,78	0,45	0,73
Spannungskonstante	K _E	V/1000	21,0	37,5	25,5	44,0	27,0	47,0	27,0	44,0
Widerstand _{Ph-Ph}	R _{Ph}	W	36,8	114	17,4	54,0	12,1	37,9	8,4	21,6
Induktivität _{Ph-Ph}	L _{Ph}	mH	62,0	189	34,1	104	22,8	70,0	19,4	49,1
El. Zeitkonstante	T _{el}	ms	1,69	1,69	1,96	1,92	1,89	1,84	2,31	2,28
Therm. Zeitkonstante	T _{th}	min	13		15		20		22	
Trägheitsmoment	J	kgcm ²	0,06		0,08		0,10		0,12	
Bremsmoment	M _{Br}	Nm	2,0							
Gewicht ohne Bremse	m	kg	0,75		0,92		1,09		1,26	
Gewicht mit Bremse	m _{Br}	kg	1,19		1,36		1,53		1,70	
Länge ohne Bremse	K	mm	67		82		97		112	
Länge mit Bremse	K1	mm	105		120		135		150	

* Andere Wicklungen / Nenn Drehzahlen möglich; Toleranz +/-10%

Schutzart IP64, optional IP65 or IP67
 Elektrische Anschlüsse Intercontec-Stecker (2 Stück)
 Thermischer Motorschutz PTC, optional Thermoschalter 140° C, KTY oder NTC
 Nenndaten nach EN 60034-1, T_A = 40° C, T_{über} = 110 K, Flanschttemperatur ≤ 65° C
 Servoverstärker Statorwicklungen für Zwischenkreisspannung U_{cc} = 320 oder 560 VDC, andere Spannungen optional