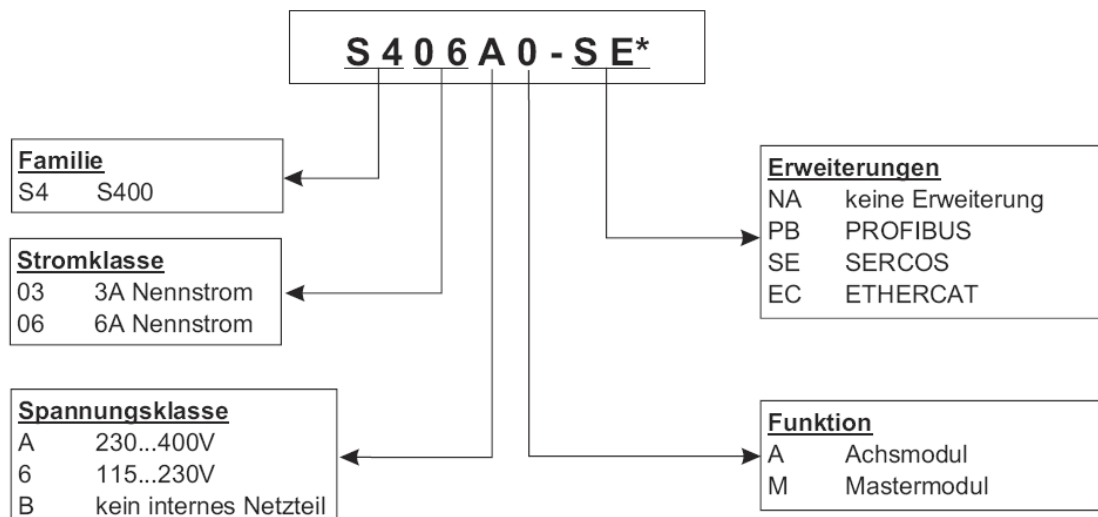


Typenschlüssel Servoregler – S400



* zusätzliche Kodierung definiert kundenspezifische Besonderheiten.

Gegenüberstellung (ohne Erweiterung) Geräte name -> Typenbezeichnung

Gerätename	Type
SERVOSTAR 403M	S4036M-NA
SERVOSTAR 406M	S4066M-NA
SERVOSTAR 443M	S403AM-NA
SERVOSTAR 446M	S406AM-NA
SERVOSTAR 403A	S403BA-NA
SERVOSTAR 406A	S406BA-NA