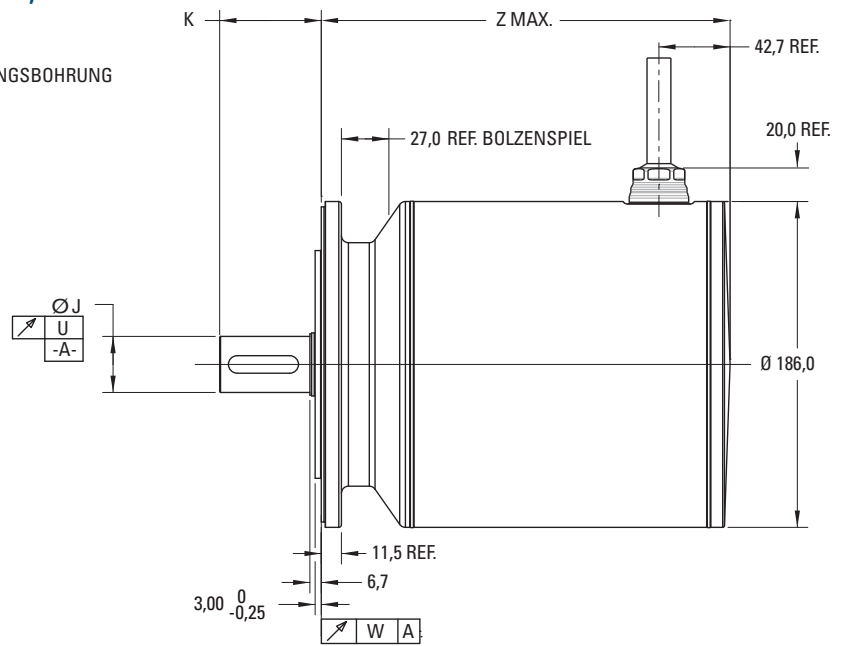
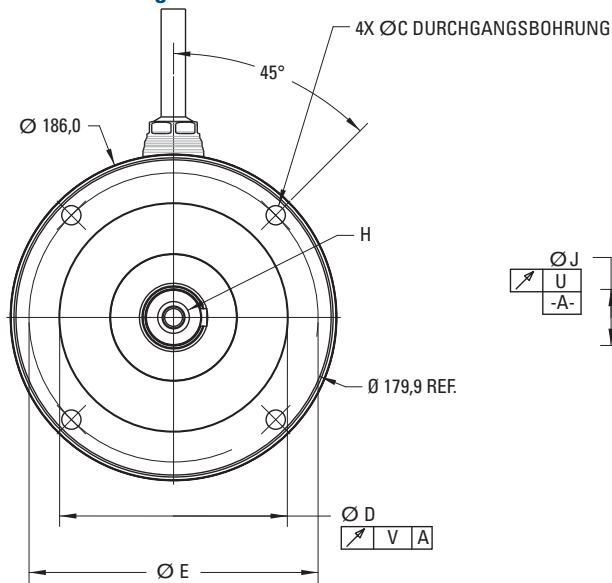


AKMH6x Maßzeichnungen

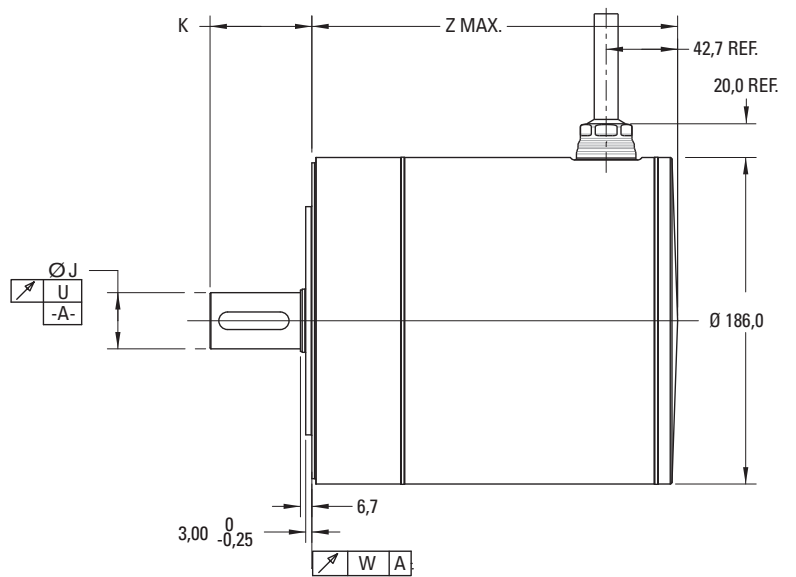
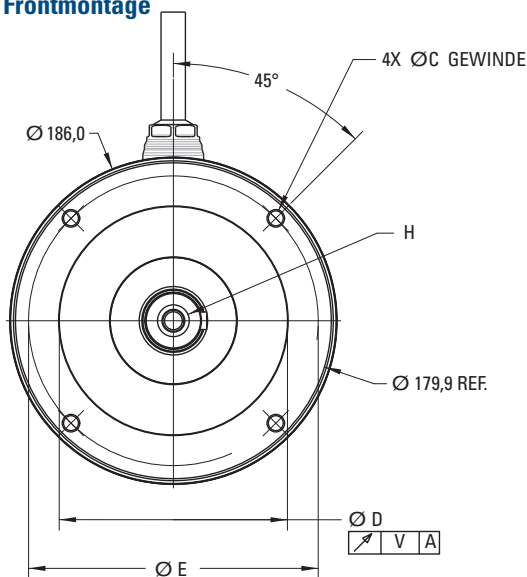
MOTOREN DER AKMH6x - BAUREIHE

AKMH6x Baugröße (alle Angaben in mm)

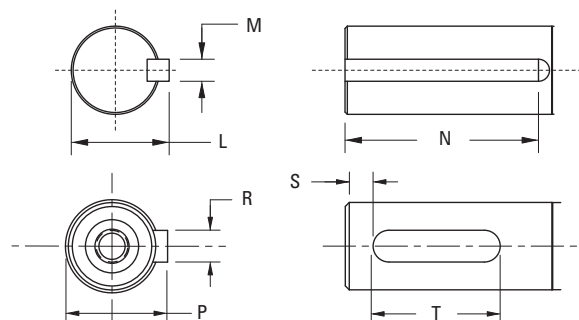
Flanschmontage



Frontmontage



Flansch-Wellenkombinationen AKMH6x			
Code	Montageart	Norm	Welle
AC	Flansch	IEC	Geschlossene Passfedernut
AN	Flansch	IEC	Glatt
CC	Front	IEC	Geschlossene Passfedernut
CN	Front	IEC	Glatt
DK	Front	NEMA	Offene Passfedernut
DN	Front	NEMA	Glatt



AKMH6x Abmessungen

AKMH6x Abmessungen (alle Angaben in mm)

Code	C	D	E	H	J	K	L
AC	11,00	130 ^{+0,014} / _{-0,011} j6	165,00	D M12 DIN 332	32 ^{+0,018} / _{+0,002} k6	58	–
AN	11,00	130 ^{+0,014} / _{-0,011} j6	165,00	D M12 DIN 332	32 ^{+0,018} / _{+0,002} k6	58	–
CC	M10 x 1,5 x 20,0	130 ^{+0,014} / _{-0,011} j6	165,00	D M12 DIN 332	32 ^{+0,018} / _{+0,002} k6	58	–
CN	M10 x 1,5 x 20,0	130 ^{+0,014} / _{-0,011} j6	165,00	D M12 DIN 332	32 ^{+0,018} / _{+0,002} k6	58	–
DK	UNC 3/8 - 16 x 19,05	114,3 ⁰ / _{-0,076}	149,23	–	28,580 ⁺⁰ / _{-0,013}	69,9	31,39 ⁰ / _{-0,43}
DN	UNC 3/8 - 16 x 19,05	114,3 ⁰ / _{-0,076}	149,23	–	28,580 ⁺⁰ / _{-0,013}	69,9	–

Code	M	N	P	R	S	T	U	V	W
AC	–	–	35 ⁰ / _{-0,29}	10 ⁰ / _{-0,036} N9	5,00	40 ⁰ / _{-0,30}	0,050	0,100	0,100
AN	–	–	–	–	–	–	0,050	0,100	0,100
CC	–	–	35 ⁰ / _{-0,29}	10 ⁰ / _{-0,036} N9	5,00	40 ⁰ / _{-0,30}	0,050	0,100	0,100
CN	–	–	–	–	–	–	0,050	0,100	0,100
DK	6,35 ⁰ / _{-0,050}	38,10 ± 0,25	–	–	–	–	0,050	0,100	0,100
DN	–	–	–	–	–	–	0,050	0,100	0,100

Baugröße	Z max			
	Digitaler Resolver SFD3 ohne Bremse	Digitaler Resolver SFD3 mit Bremse	Hiperface DSL ohne Bremse	Hiperface DSL mit Bremse
AKMH62	209,9	256,5	220,9	267,5
AKMH63	234,9	281,5	245,9	292,5
AKMH64	259,9	306,5	270,9	317,5
AKMH65	284,9	331,5	295,9	342,5