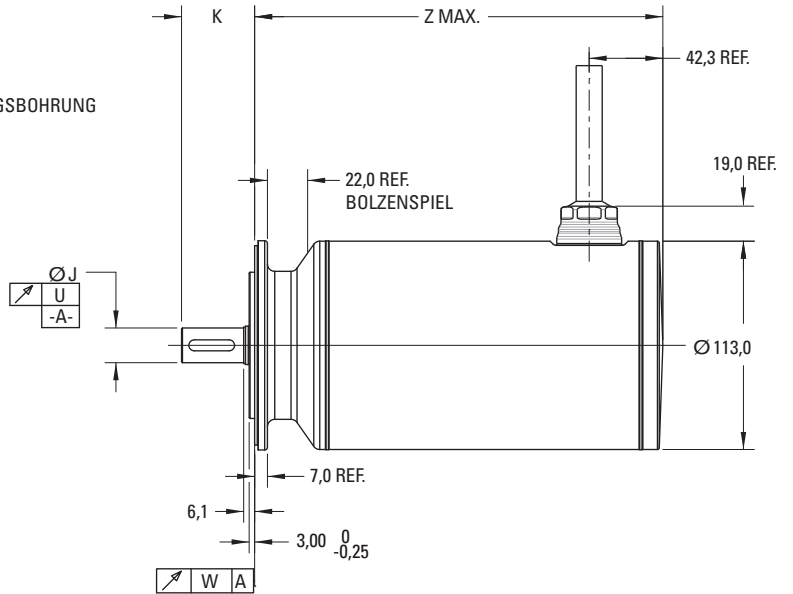
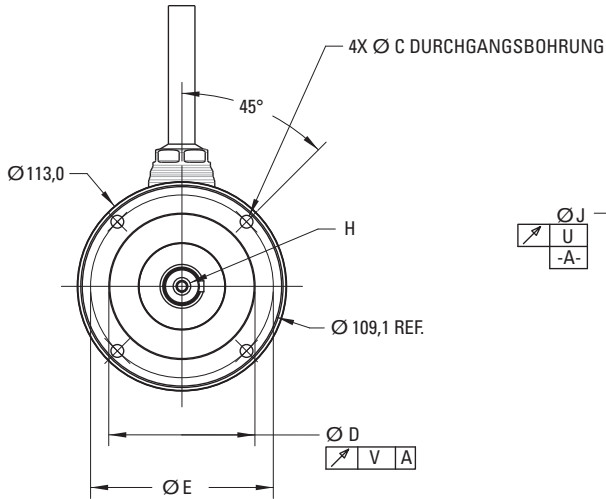


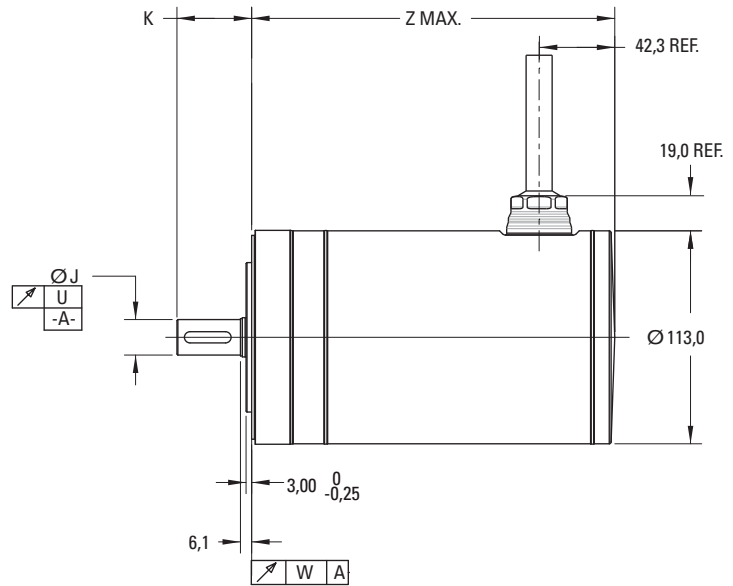
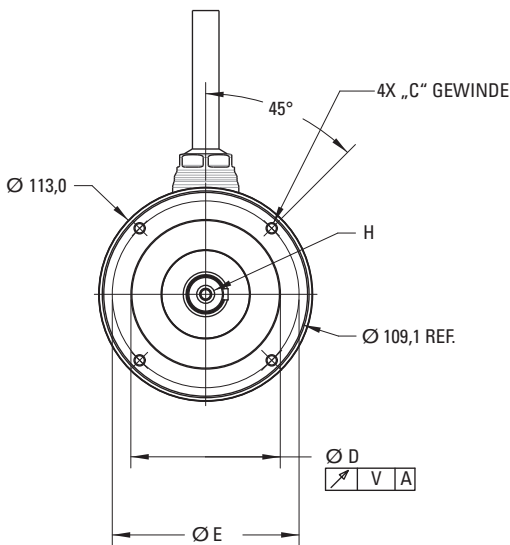
AKMH4x Maßzeichnungen

AKMH4x Baugröße (alle Angaben in mm)

Flanschmontage

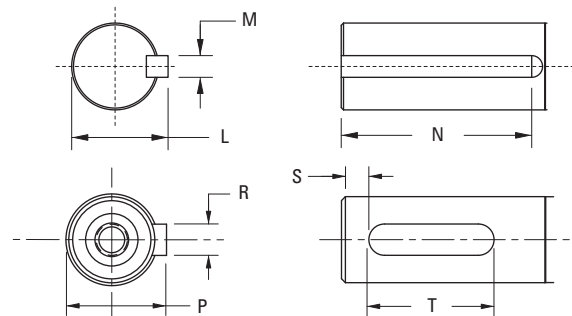


Frontmontage



Flansch-Wellenkombinationen AKMH4x

Code	Montageart	Norm	Welle
AC	Flansch	IEC	Geschlossene Passfedernut
AN	Flansch	IEC	Glatt
BK	Flansch	NEMA	Offene Passfedernut
BN	Flansch	NEMA	Glatt
CC	Front	IEC	Geschlossene Passfedernut
CN	Front	IEC	Glatt
DK	Front	NEMA	Offene Passfedernut
DN	Front	NEMA	Glatt



AKMH4x Abmessungen

AKMH4x Abmessungen (alle Angaben in mm)

Code	C	D	E	H	J	K	L
AC	7,0	80 $\begin{smallmatrix} +0,012 \\ -0,007 \end{smallmatrix}$ j6	100	D M6 DIN 332	19 $\begin{smallmatrix} +0,015 \\ +0,002 \end{smallmatrix}$ k6	40,0	–
AN	7,0	80 $\begin{smallmatrix} +0,012 \\ -0,007 \end{smallmatrix}$ j6	100	D M6 DIN 332	19 $\begin{smallmatrix} +0,015 \\ +0,002 \end{smallmatrix}$ k6	40,0	–
BK	6,91	73,025 $\begin{smallmatrix} 0 \\ -0,051 \end{smallmatrix}$	98,43	–	15,875 $\begin{smallmatrix} 0 \\ -0,013 \end{smallmatrix}$	52,40	17,92 $\begin{smallmatrix} 0 \\ -0,43 \end{smallmatrix}$
BN	6,91	73,025 $\begin{smallmatrix} 0 \\ -0,051 \end{smallmatrix}$	98,43	–	15,875 $\begin{smallmatrix} 0 \\ -0,013 \end{smallmatrix}$	52,40	–
CC	M6 x 1 x 12	80 $\begin{smallmatrix} +0,012 \\ -0,007 \end{smallmatrix}$ j6	100	D M6 DIN 332	19 $\begin{smallmatrix} +0,015 \\ +0,002 \end{smallmatrix}$ k6	40,0	–
CN	M6 x 1 x 12	80 $\begin{smallmatrix} +0,012 \\ -0,007 \end{smallmatrix}$ j6	100	D M6 DIN 332	19 $\begin{smallmatrix} +0,015 \\ +0,002 \end{smallmatrix}$ k6	40,0	–
DK	UNC 1/4 - 20 x 12,3	73,025 $\begin{smallmatrix} 0 \\ -0,051 \end{smallmatrix}$	98,43	–	15,875 $\begin{smallmatrix} 0 \\ -0,013 \end{smallmatrix}$	52,40	17,92 $\begin{smallmatrix} 0 \\ -0,43 \end{smallmatrix}$
DN	UNC 1/4 - 20 x 12,3	73 $\begin{smallmatrix} 0 \\ -0,051 \end{smallmatrix}$ j6	98,43	–	15,875 $\begin{smallmatrix} 0 \\ -0,013 \end{smallmatrix}$	52,40	–

Code	M	N	P	R	S	T	U	V	W
AC	–	–	21,5 $\begin{smallmatrix} 0 \\ -0,13 \end{smallmatrix}$	6 $\begin{smallmatrix} 0 \\ -0,03 \end{smallmatrix}$ N9	4,00	25 $\begin{smallmatrix} 0 \\ -0,30 \end{smallmatrix}$	0,040	0,080	0,080
AN	–	–	–	–	–	–	0,040	0,080	0,080
BK	4,762 $\begin{smallmatrix} 0 \\ -0,050 \end{smallmatrix}$	34,93 ± 0,25	–	–	–	–	0,051	0,10	0,10
BN	–	–	–	–	–	–	0,051	0,10	0,10
CC	–	–	21,5 $\begin{smallmatrix} 0 \\ -0,13 \end{smallmatrix}$	6 $\begin{smallmatrix} 0 \\ -0,03 \end{smallmatrix}$ N9	4,00	25 $\begin{smallmatrix} 0 \\ -0,30 \end{smallmatrix}$	0,040	0,080	0,080
CN	–	–	–	–	–	–	0,040	0,080	0,080
DK	4,762 $\begin{smallmatrix} 0 \\ -0,050 \end{smallmatrix}$	34,93 ± 0,25	–	–	–	–	0,051	0,10	0,10
DN	–	–	–	–	–	–	0,051	0,10	0,10

Baugröße	Z max			
	Digitaler Resolver SFD3 ohne Bremse	Digitaler Resolver SFD3 mit Bremse	Hiperface DSL ohne Bremse	Hiperface DSL mit Bremse
AKMH41	166,7	201,0	182,7	217,0
AKMH42	195,7	230,0	211,7	246,0
AKMH43	224,7	259,0	240,7	275,0
AKMH44	253,7	288,0	269,7	304,0