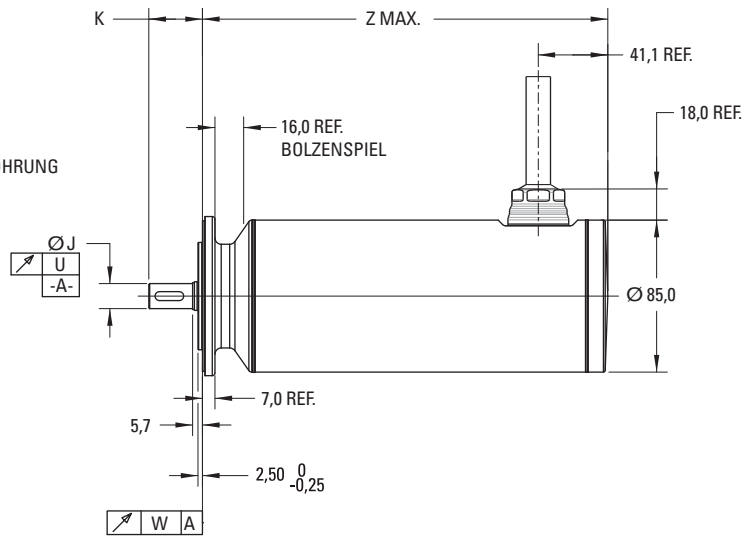
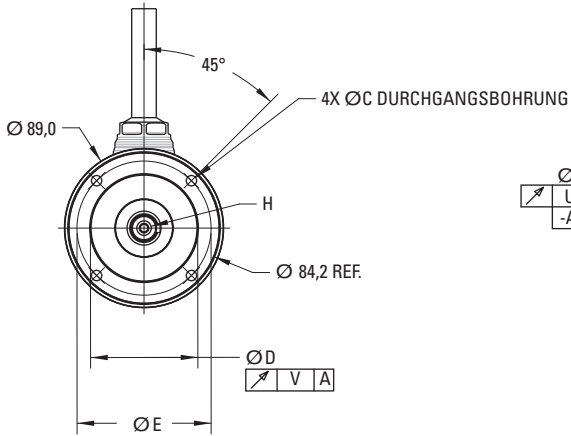


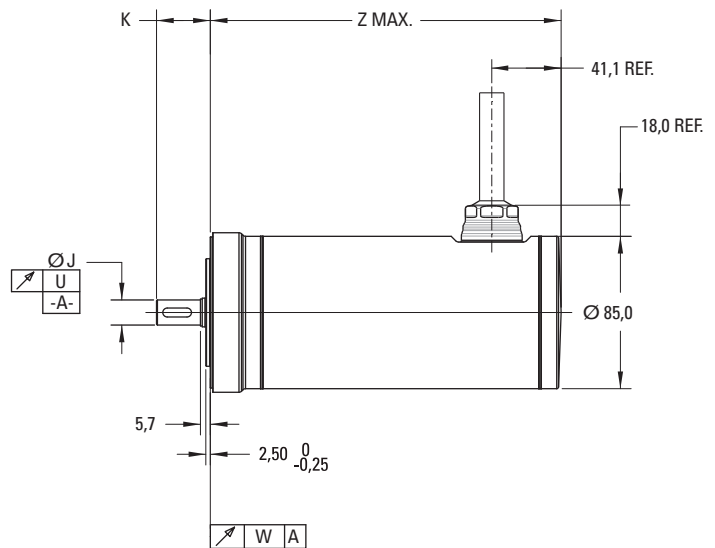
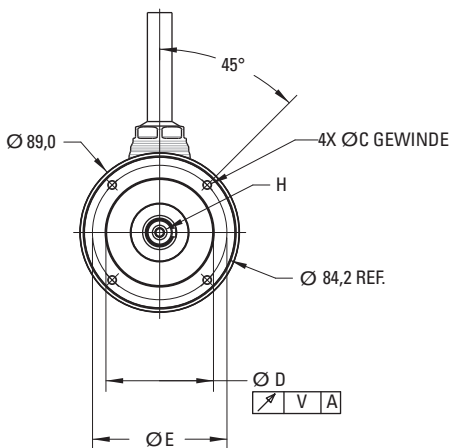
# AKMH3x Maßzeichnungen

## AKMH3x Baugröße (alle Angaben in mm)

### Flanschmontage

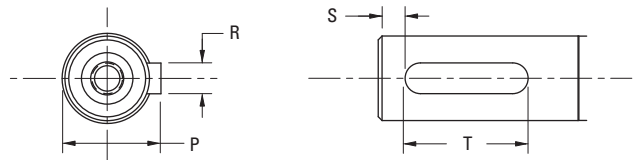


### Frontmontage



Flansch-Wellenkombinationen AKMH3x

Code	Montageart	Norm	Welle
AC	Flansch	IEC	Geschlossene Passfedernut
AN	Flansch	IEC	Glatt
CC	Front	IEC	Geschlossene Passfedernut
CN	Front	IEC	Glatt



# AKMH3x Abmessungen

## AKMH3x Abmessungen (alle Angaben in mm)

Code	C	D	E	H	J	K	P
AC	5,80	60 $\begin{smallmatrix} +0,012 \\ -0,007 \end{smallmatrix}$ j6	75	D M5 DIN 332	14 $\begin{smallmatrix} +0,012 \\ +0,001 \end{smallmatrix}$ k6	30,0	16 $\begin{smallmatrix} 0 \\ -0,13 \end{smallmatrix}$
AN	5,80	60 $\begin{smallmatrix} +0,012 \\ -0,007 \end{smallmatrix}$ j6	75	D M5 DIN 332	14 $\begin{smallmatrix} +0,012 \\ +0,001 \end{smallmatrix}$ k6	30,0	–
CC	M5 x 0,8 x 10,0	60 $\begin{smallmatrix} +0,012 \\ -0,007 \end{smallmatrix}$ j6	75	D M5 DIN 332	14 $\begin{smallmatrix} +0,012 \\ +0,001 \end{smallmatrix}$ k6	30,0	16 $\begin{smallmatrix} 0 \\ -0,13 \end{smallmatrix}$
CN	M5 x 0,8 x 10,0	60 $\begin{smallmatrix} +0,012 \\ -0,007 \end{smallmatrix}$ j6	75	D M5 DIN 332	14 $\begin{smallmatrix} +0,012 \\ +0,001 \end{smallmatrix}$ k6	30,0	–

Code	R	S	T	U	V	W
AC	5 $\begin{smallmatrix} 0 \\ -0,03 \end{smallmatrix}$ N9	3,50	16 $\begin{smallmatrix} 0 \\ -0,20 \end{smallmatrix}$	0,035	0,080	0,080
AN	–	–	–	0,035	0,080	0,080
CC	5 $\begin{smallmatrix} 0 \\ -0,03 \end{smallmatrix}$ N9	3,50	16 $\begin{smallmatrix} 0 \\ -0,20 \end{smallmatrix}$	0,035	0,080	0,080
CN	–	–	–	0,035	0,080	0,080

Baugröße	Z max			
	Digitaler Resolver SFD3 ohne Bremse	Digitaler Resolver SFD3 mit Bremse	Hiperface DSLohne Bremse	Hiperface DSL mit Bremse
AKMH31	166,5	198,0	182,5	214,0
AKMH32	197,5	229,0	213,5	245,0
AKMH33	228,5	260,0	244,5	276,0