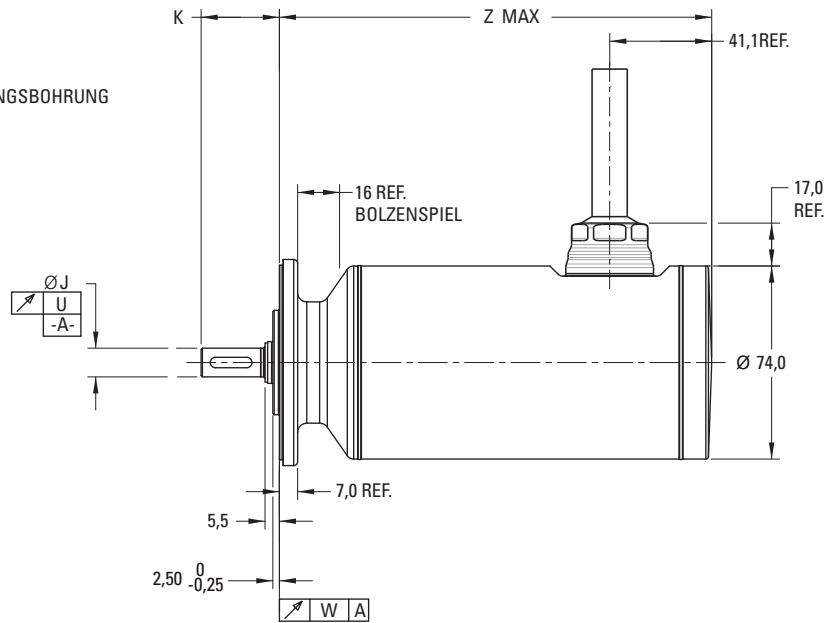
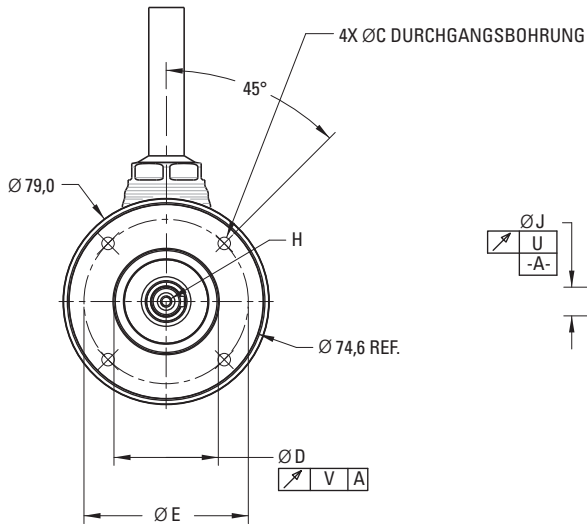


AKMH2x Maßzeichnungen

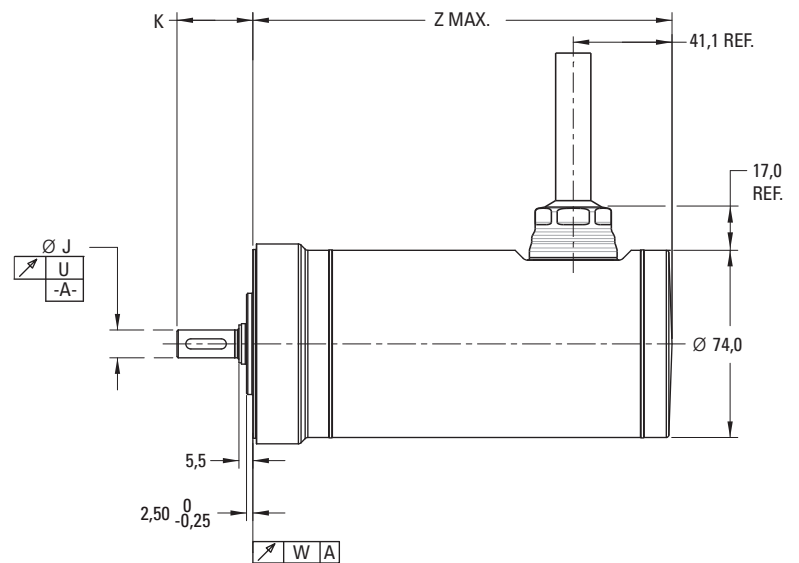
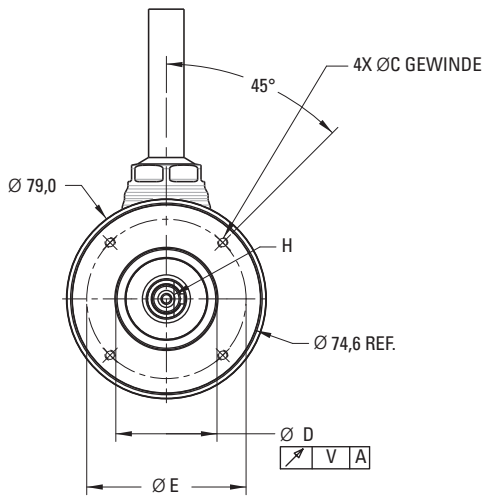
MOTOREN DER AKMH2X - BAUREIHE

AKMH2x Baugröße (alle Angaben im mm)

Flanschmontage

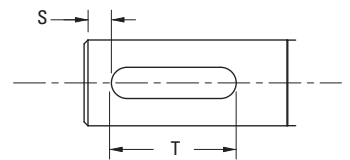
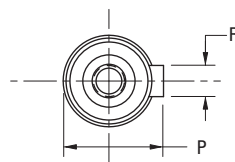


Frontmontage



Flansch-Wellenkombinationen AKMH2x

Code	Montageart	Norm	Welle
AC	Flansch	IEC	Geschlossene Passfedernut
AN	Flansch	IEC	Glatt
BN	Flansch	NEMA	Glatt
CC	Front	IEC	Geschlossene Passfedernut
CN	Front	IEC	Glatt
DN	Front	NEMA	Glatt



AKMH2x Abmessungen

AKMH2x Abmessungen (alle Angaben in mm)

Code	C	D	E	H	J	K
AC	4,80	40 ^{+0,011} _{-0,005} j6	63	D M4 DIN 332	11 ^{+0,012} _{+0,001} k6	30,0
AN	4,80	40 ^{+0,011} _{-0,005} j6	63	D M4 DIN 332	11 ^{+0,012} _{+0,001} k6	30,0
BN	5,10	38,10 ⁺⁰ _{-0,05}	66,68	–	9,524 ⁺⁰ _{-0,013}	31,8
CC	M4 x 0,7 x 8,0	40 ^{+0,011} _{-0,005} j6	63	D M4 DIN 332	11 ^{+0,012} _{+0,001} k6	30,0
CN	M4 x 0,7 x 8,0	40 ^{+0,011} _{-0,005}	63	D M4 DIN 332	11 ^{+0,012} _{+0,001} k6	30,0
DN	UNC 10-24 x 8,0	38,1 ⁺⁰ _{-0,050} j6	66,68	–	9,524 ⁺⁰ _{-0,013}	31,8

Code	P	R	S	T	U	V	W
AC	12,5 ⁰ _{-0,13}	4 ⁰ _{-0,030}	3,50	16 ⁰ _{-0,20}	0,035	0,080	0,080
AN	–	–	–	–	0,035	0,080	0,080
BN	–	–	–	–	0,051	0,10	0,10
CC	12,5 ⁰ _{-0,13}	4 ⁺⁰ _{-0,030}	3,50	16 ⁰ _{-0,20}	0,035	0,080	0,080
CN	–	–	–	–	0,035	0,080	0,080
DN	–	–	–	–	0,051	0,10	0,10

Baugröße	Z max			
	Digitaler Resolver SFD3 ohne Bremse	Digitaler Resolver SFD3 mit Bremse	Hiperface DSL ohne Bremse	Hiperface DSL mit Bremse
AKMH21	167,2	201,2	180,2	214,2
AKMH22	186,2	220,2	199,2	233,2
AKMH23	205,2	239,2	218,2	252,2
AKMH24	224,2	258,2	237,2	271,2