

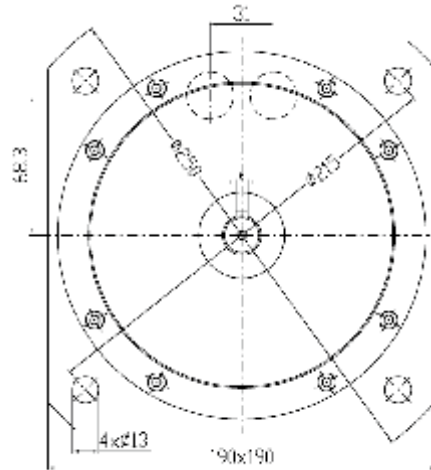
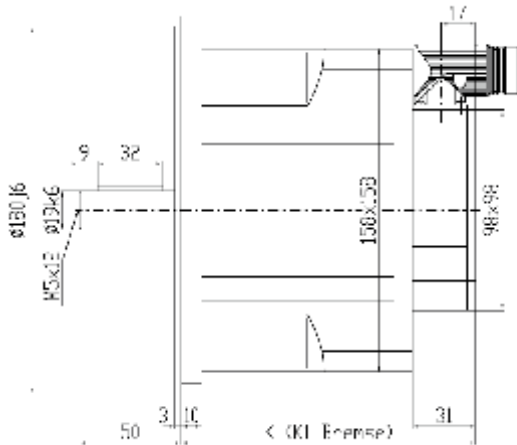
Bürstenlose Servomotoren TC6-Serie (U_{dc} = 320 / 560 VDC)

Merkmale:

Kleines Bauvolumen / elegantes Design
 Nd-Fe-B Magnete
 Resolver (Sinuskommütierung)
 Steckeranschlüsse (gerade/gewinkelt)

Optionen:

Haltebremse, Encoder
 Paßfeder DIN 6885
 Sonderwelle/-flansch
 Servogetriebe, Kabelschwanz



Kenndaten			TC6-0350		TC6-0700	
ZK-Spannung	U _{dc}	V	320	560	320	560
Nennmoment	M _N	Nm	3,0		6,0	
Nennstrom	I _N	A	5,3	3,1	9,3	5,1
Stillstandsmoment	M ₀	Nm	3,5		7,0	
Stillstandsstrom	I ₀	A	5,3	3,1	9,8	5,4
Max. Impulsmoment	M _{max}	Nm	10,5		21	
Max. Motorstrom	I _{max}	A	22	13,2	42	23
Nenn Drehzahl*	n _N	min ⁻¹	3000			
Mech. Grenzdrehzahl	n _{max}	min ⁻¹	6000			
Drehmomentkonstante	K _T	Nm/A	0,66	1,12	0,71	1,29
Spannungskonstante	K _E	V/1000	40	68	43	78
Widerstand _{Ph-Ph}	R _{Ph}	Ω	1,93	5,6	0,71	2,3
Induktivität _{Ph-Ph}	L _{Ph}	mH	8,5	24,5	4,9	16,2
EI. Zeitkonstante	T _{el}	ms	4,4	4,4	6,9	6,9
Therm. Zeitkonstante	T _{th}	min	36		40	
Trägheitsmoment	J	kgcm ²	4,7		7,8	
Bremsmoment	M _{Br}	Nm	9,0			
Gewicht ohne Bremse	m	kg	7,5		9,7	
Gewicht mit Bremse	m _{Br}	kg	9,2		11,4	
Länge ohne Bremse	K	mm	127		144	
Länge mit Bremse	K1	mm	170		187	

* Andere Wicklungen / Nenn Drehzahlen möglich; Toleranz +/-10%

Schutzart IP64, optional IP65 or IP67
 Elektrische Anschlüsse Intercontec-Stecker (2 Stück)
 Thermischer PTC, optional Thermoschalter 140° C, KTY oder NTC
 Nenndaten nach EN 60034-1, T_A = 40°C, T_{über} = 110 K, Flanshtemperatur ≤ 65°C
 Servoverstärker Statorwicklungen für Zwischenkreisspannung U_{cc} = 320 oder 560 VDC, andere Spannungen optional
 Flansch/Welle nach DIN 42955 N, optional R