

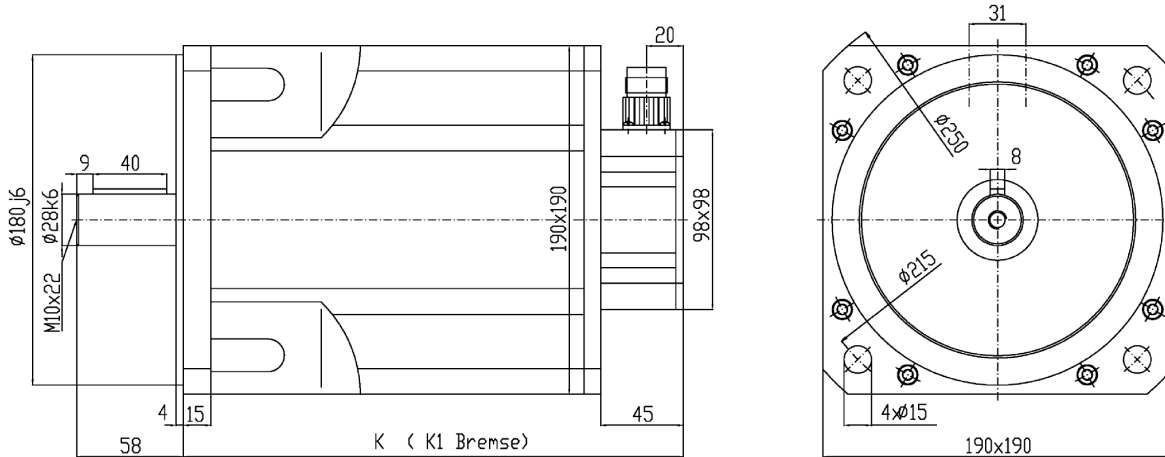
Bürstenlose Servomotoren T7-Serie (U_{dc} = 320 / 560 VDC)

Merkmale:

Kleines Bauvolumen / elegantes Design
 Nd-Fe-B Magnete
 Resolver (Sinuskommutierung)
 Steckeranschlüsse (gerade/gewinkelt)

Optionen:

Haltebremse, Encoder
 Paßfeder DIN 6885
 Sonderwelle/-flansch
 Servogetriebe, Kabelschwanz



Kenndaten			T7-2700		T7-3200		T7-4000	
ZK-Spannung	U _{dc}	V	320	560	320	560	320	560
Nennmoment	M _N	Nm	21		23		26	
Nennstrom	I _N	A	23,7	13,5	25,9	15,0	31,8	17,9
Stillstandsmoment	M ₀	Nm	27		32		40	
Stillstandsstrom	I ₀	A	28,1	16,0	32,8	19,0	44,0	24,7
Max. Impulsmoment	M _{max}	Nm	81		96		120	
Max. Motorstrom	I _{max}	A	110	62	128	74	172	96
Nennzahl*	n _N	min ⁻¹	3000					
Mech. Grenzdrehzahl	n _{max}	min ⁻¹	6000					
Drehmomentkonstante	K _T	Nm/A	0,96	1,69	0,98	1,69	0,91	1,62
Spannungskonstante	K _E	V/1000	58	102	59	102	55	98
Widerstand _{Ph-Ph}	R _{Ph}	Ω	0,15	0,43	0,12	0,35	0,07	0,23
Induktivität _{Ph-Ph}	L _{Ph}	mH	2,2	4,4	1,3	3,8	0,8	2,7
El. Zeitkonstante	T _{el}	msec	9,3	10,2	10,8	10,9	11,4	11,7
Therm. Zeitkonstante	T _{th}	min	60		67		72	
Trägheitsmoment	J	kgcm ²	36		39		45	
Bremsmoment	M _{Br}	Nm	36					
Gewicht ohne Bremse	m	kg	23,5		26,0		31,5	
Gewicht mit Bremse	m _{Br}	kg	26,8		29,3		34,8	
Länge ohne Bremse	K	mm	242		257		287	
Länge mit Bremse	K1	mm	296		311		341	

* Andere Wicklungen / Nennzahlen möglich; Toleranz +/-10%

Schutzart IP64, optional IP65 or IP67
 Elektrische Anschlüsse Intercontec-Stecker (2 Stück)
 Thermischer PTC, optional Thermoschalter 140° C, KTY oder NTC
 Nenndaten nach EN 60034-1, T_A = 40°C, T_{über} = 110 K, Flanshtemperatur ≤ 65°C
 Servoverstärker Statorwicklungen für Zwischenkreisspannung U_{cc} = 320 oder 560 VDC, andere Spannungen optional