

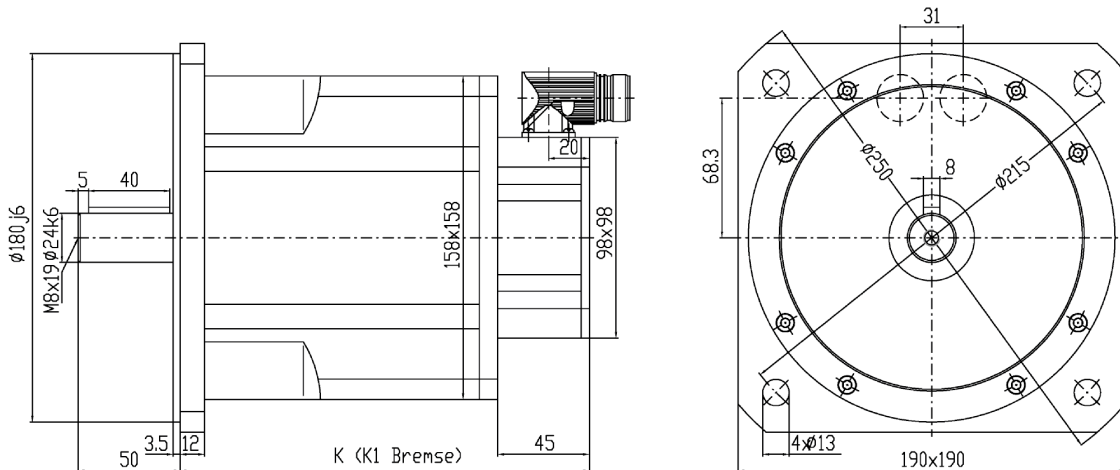
Bürstenlose Servomotoren T6-Serie (U_{dc} = 320 / 560 VDC)

Merkmale:

Kleines Bauvolumen / elegantes Design
 Nd-Fe-B Magnete
 Resolver (Sinuskommutierung)
 Steckeranschlüsse (gerade/gewinkelt)

Optionen:

Haltebremse, Encoder
 Paßfeder DIN 6885
 Sonderwelle/-flansch
 Servogetriebe, Kabelschwanz



Kenndaten			T6-1350		T6-1900		T6-2200		T6-2900		T6-3500
ZK-Spannung	U _{dc}	V	320	560	320	560	320	560	320	560	560
Nennmoment	M _N	Nm	13		17		19		24		26
Nennstrom	I _N	A	14,6	8,2	19,0	10,6	20,5	13,1	26,8	14,7	18,2
Stillstandsmoment	M ₀	Nm	13,5		19		22		29		35
Stillstandsstrom	I ₀	A	14,6	8,2	20,5	11,5	22,9	14,6	31,3	17,2	23,5
Max. Impulsmoment	M _{max}	Nm	40,5		57		66		87		105
Max. Motorstrom	I _{max}	A	62	35	87	49	97	62	132	73	99
Nennzahl*	n _N	min ⁻¹	3000								
Mech. Grenzdrehzahl	n _{max}	min ⁻¹	6000								
Drehmomentkonstante	K _T	Nm/A	0,93	1,65	0,93	1,65	0,96	1,51	0,93	1,69	1,49
Spannungskonstante	K _E	V/1000	56	100	56	100	58	91	56	102	90
Widerstand _{Ph-Ph}	R _{Ph}	Ω	0,34	1,10	0,19	0,61	0,17	0,41	0,09	0,31	0,16
Induktivität _{Ph-Ph}	L _{Ph}	mH	4,2	13,5	2,8	9,0	2,6	6,4	1,7	5,6	3,2
EI. Zeitkonstante	T _{el}	ms	12,4	12,3	14,7	14,8	15,3	15,6	18,9	18,1	20,0
Therm. Zeitkonstante	T _{th}	min	45		53		60		70		80
Trägheitsmoment	J	kgcm ²	13,1		18,7		21,5		32,8		46,0
Bremsmoment	M _{Br}	Nm	36								
Gewicht ohne Bremse	m	kg	13,9		18,2		20,3		26,7		35,2
Gewicht mit Bremse	m _{Br}	kg	16,8		21,1		23,2		29,6		38,1
Länge ohne Bremse	K	mm	201		235		252		310		378
Länge mit Bremse	K1	mm	254		288		305		356		424

* Andere Wicklungen / Nenndrehzahlen möglich; Toleranz +/-10%

Schutzart IP64, optional IP65 or IP67
 Elektrische Anschlüsse Intercontec-Stecker (2 Stück)
 Thermischer PTC, optional Thermoschalter 140° C, KTY oder NTC
 Nenndaten nach EN 60034-1, T_A = 40°C, T_{über} = 110 K, Flanschttemperatur ≤ 65°C
 Servoverstärker Statorwicklungen für Zwischenkreisspannung U_{cc} = 320 oder 560 VDC, andere Spannungen optional