

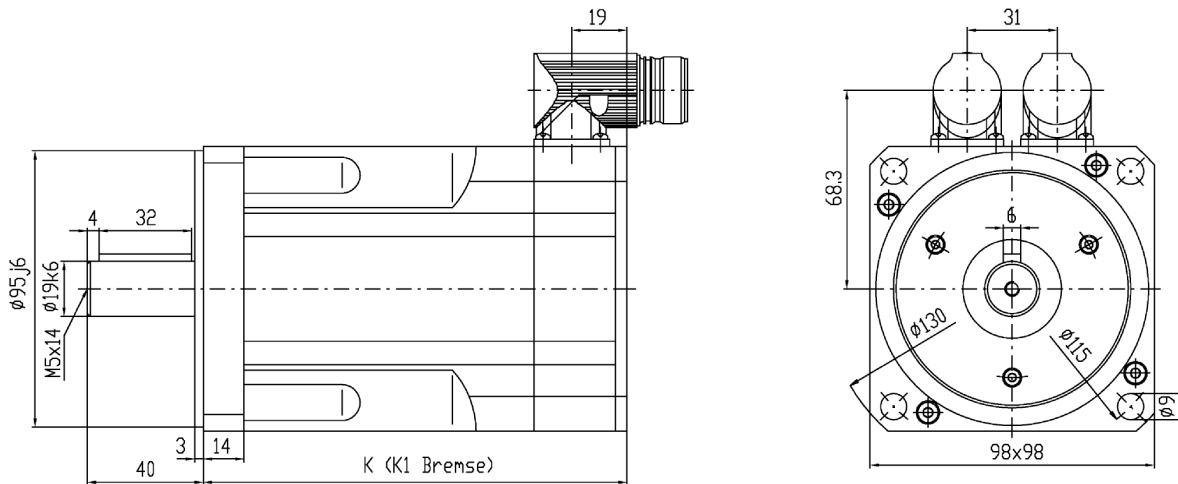
Bürstenlose Servomotoren T4-Serie (U_{dc} = 320 / 560 VDC)

Merkmale:

Kleines Bauvolumen / elegantes Design
 Nd-Fe-B Magnete
 Resolver (Sinuskommutierung)
 Steckeranschlüsse (gerade/gewinkelt)

Optionen:

Haltebremse, Encoder
 Paßfeder DIN 6885
 Sonderwelle/-flansch
 Servogetriebe, Kabelschwanz



Kenndaten			T4-0260		T4-0390		T4-0530		T4-0750		T4-0950	
ZK-Spannung	U _{dc}	V	320	560	320	560	320	560	320	560	320	560
Nennmoment	M _N	Nm	2,3		3,3		4,6		6,4		8,5	
Nennstrom	I _N	A	3,00	1,85	4,35	2,60	5,90	3,75	8,10	4,35	10,50	6,20
Stillstandsmoment	M ₀	Nm	2,6		3,9		5,3		7,5		9,5	
Stillstandsstrom	I ₀	A	3,15	1,92	4,80	2,90	6,50	4,10	9,10	4,80	11,30	6,60
Max. Impulsmoment	M _{max}	Nm	10,4		15,6		21,2		30		38	
Max. Motorstrom	I _{max}	A	18,9	11,5	28,9	17,3	38,8	25,1	54,4	29,4	67,6	39,6
Nenndrehzahl*	n _N	min ⁻¹	3000									
Mech. Grenzdrehzahl	n _{max}	min ⁻¹	12000									
Drehmomentkonstante	K _T	Nm/A	0,83	1,36	0,81	1,36	0,82	1,29	0,83	1,55	0,84	1,44
Spannungskonstante	K _E	V/1000	50	82	49	82	49,5	78	50	94	51	87
Widerstand _{Ph-Ph}	R _{Ph}	Ω	3,6	9,6	2,3	6,3	1,7	4,2	0,9	3,0	0,6	1,7
Induktivität _{Ph-Ph}	L _{Ph}	mH	15,9	41,5	11,8	33,1	9,8	24,0	5,6	19,2	4,1	11,7
El. Zeitkonstante	T _{el}	ms	4,4	4,3	5,2	5,3	5,9	5,7	6,4	6,4	7,0	7,1
Therm. Zeitkonstante	T _{th}	min	60		65		64		66		68	
Trägheitsmoment	J	kgcm ²	1,90		2,25		2,65		4,15		6,05	
Bremsmoment	M _{Br}	Nm	9,0									
Gewicht ohne Bremse	m	kg	4,5		5,1		5,6		7,7		10,5	
Gewicht mit Bremse	m _{Br}	kg	5,3		5,9		6,4		8,5		11,3	
Länge ohne Bremse	K	mm	146		161		176		221		276	
Länge mit Bremse	K1	mm	178		193		208		253		308	

* Andere Wicklungen / Nenndrehzahlen möglich; Toleranz +/-10%

Schutzart IP64, optional IP65 or IP67
 Elektrische Anschlüsse Intercontec-Stecker (2 Stück)
 Thermischer PTC, optional Thermoschalter 140°C, KTY oder NTC
 Nenndaten nach EN 60034-1, T_A = 40°C, T_{über} = 110 K, Flanschttemperatur ≤ 65°C
 Servoverstärker Statorwicklungen für Zwischenkreisspannung U_{cc} = 320 oder 560 VDC, andere Spannungen optional