

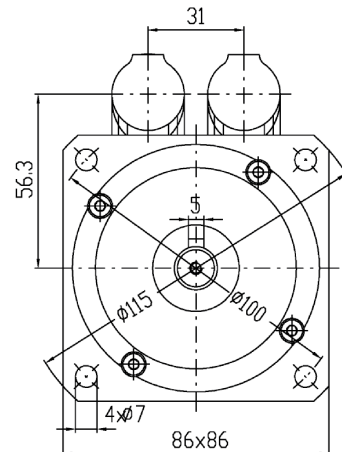
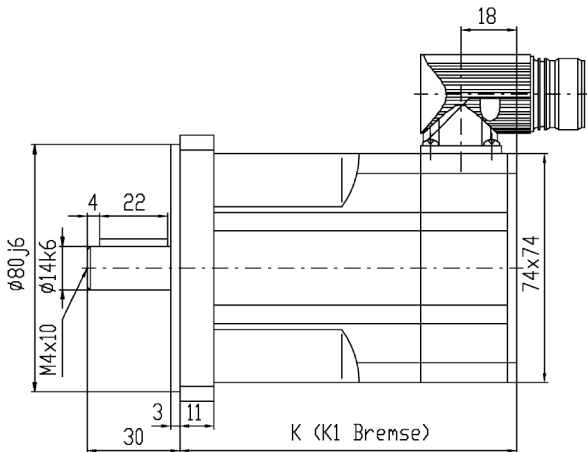
# Bürstenlose Servomotoren T3-Serie (U<sub>dc</sub> = 320 / 560 VDC)

**Merkmale:**

- Kleines Bauvolumen / elegantes Design
- Nd-Fe-B Magnete
- Resolver (Sinuskommutierung)
- Steckeranschlüsse (gerade/gewinkelt)

**Optionen:**

- Haltebremse, Encoder
- Paßfeder DIN 6885
- Sonderwelle/-flansch
- Servogetriebe, Kabelschwanz



Kenndaten			T3-0065		T3-0130		T3-0190		T3-0250		T3-0300	
ZK-Spannung	U <sub>dc</sub>	V	320	560	320	560	320	560	320	560	320	560
Nennmoment	M <sub>N</sub>	Nm	0,6		1,15		1,6		2,15		2,5	
Nennstrom	I <sub>N</sub>	A	1,04	0,64	1,58	0,95	2,22	1,26	2,70	1,62	3,05	1,82
Stillstandsmoment	M <sub>0</sub>	Nm	0,65		1,3		1,9		2,5		3,0	
Stillstandsstrom	I <sub>0</sub>	A	1,06	0,65	1,67	1,01	2,50	1,42	3,00	1,80	3,50	2,08
Max. Impulsmoment	M <sub>max</sub>	Nm	2,6		5,2		7,6		10		12	
Max. Motorstrom	I <sub>max</sub>	A	4,6	2,8	7,2	4,3	10,7	6,1	13,0	7,7	15,0	9,0
Nenn Drehzahl*	n <sub>N</sub>	min <sup>-1</sup>	3000									
Mech. Grenzdrehzahl	n <sub>max</sub>	min <sup>-1</sup>	12000									
Drehmomentkonstante	K <sub>T</sub>	Nm/A	0,61	0,99	0,78	1,29	0,76	1,34	0,83	1,39	0,86	1,44
Spannungskonstante	K <sub>E</sub>	V/1000	37	60	47	78	46	81	50	84	52	87
Widerstand <sub>Ph-Ph</sub>	R <sub>Ph</sub>	Ω	28,2	75,0	12,7	34,5	6,7	20,9	5,4	15,0	4,1	11,6
Induktivität <sub>Ph-Ph</sub>	L <sub>Ph</sub>	mH	33,3	88,0	21,5	62,0	13,1	40,4	11,7	33,2	9,4	26,7
El. Zeitkonstante	T <sub>el</sub>	ms	1,18	1,17	1,70	1,80	1,96	1,93	2,18	2,21	2,32	2,30
Therm. Zeitkonstante	T <sub>th</sub>	min	25		30		31		32		33	
Trägheitsmoment	J	kgcm <sup>2</sup>	0,50		0,65		0,92		1,40		1,50	
Bremsmoment	M <sub>Br</sub>	Nm	4,5									
Gewicht ohne Bremse	m	kg	1,75		2,25		2,70		3,20		3,65	
Gewicht mit Bremse	m <sub>Br</sub>	kg	2,22		2,72		3,17		3,67		4,12	
Länge ohne Bremse	K	mm	109		127		145		163		181	
Länge mit Bremse	K1	mm	142		160		178		196		214	

\* Andere Wicklungen / Nenn Drehzahlen möglich; Toleranz +/-10%

- Schutzart IP64, optional IP65 or IP67
- Elektrische Anschlüsse Intercontec-Stecker (2 Stück)
- Thermischer PTC, optional Thermoschalter 140°C, KTY oder NTC
- Nennraten nach EN 60034-1, T<sub>A</sub> = 40°C, T<sub>über</sub> = 110 K, Flanschttemperatur ≤ 65°C
- Servoverstärker Statorwicklungen für Zwischenkreissspannung U<sub>cc</sub> = 320 oder 560 VDC, andere Spannungen optional