

Bürstenlose Servomotoren T1-Serie (U_{dc} = 320 VDC)

Merkmale:

Kleines Bauvolumen / elegantes Design

Nd-Fe-B Magnete

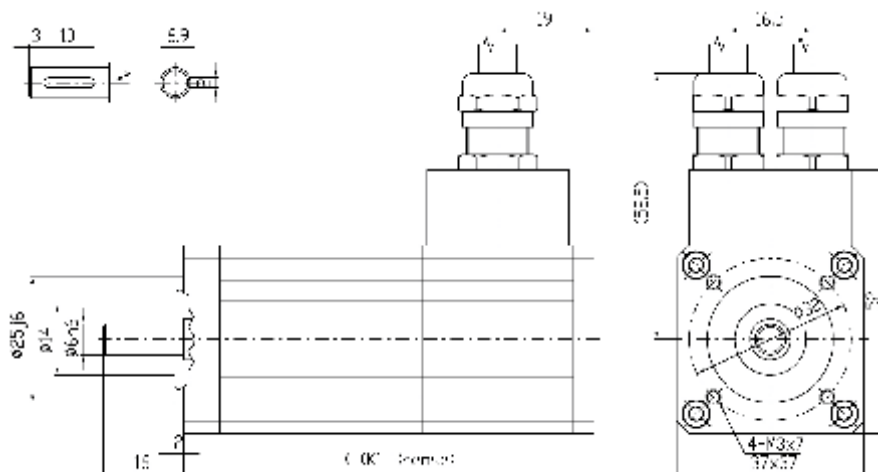
Resolver (Sinuskommütierung)

Kabelschwanz

Optionen:

Haltebremse, Encoder

Paßfeder DIN 6885



Kenndaten			T1-0010	T1-0020	T1-0030
ZK-Spannung	U _{dc}	V	320	320	320
Nennmoment	M _N	Nm	0,09	0,18	0,27
Nennstrom	I _N	A	0,56	0,92	0,89
Stillstandsmoment	M ₀	Nm	0,1	0,2	0,3
Stillstandsstrom	I ₀	A	0,58	0,97	0,95
Max. Impulsmoment	M _{max}	Nm	0,4	0,8	1,2
Max. Motorstrom	I _{max}	A	2,5	4,2	4,1
Nenn Drehzahl*	n _N	min ⁻¹	6000		
Mech. Grenzdrehzahl	n _{max}	min ⁻¹	12000		
Drehmomentkonstante	K _T	Nm/A	0,17	0,21	0,31
Spannungskonstante	K _E	V/1000	10,5	12,5	19,0
Widerstand _{Ph-Ph}	R _{Ph}	Ω	38,9	18,9	22,9
Induktivität _{Ph-Ph}	L _{Ph}	mH	9,2	4,5	6,5
El. Zeitkonstante	T _{el}	ms	0,24	0,24	0,28
Therm. Zeitkonstante	T _{th}	min	18	20	22
Trägheitsmoment	J	kgcm ²	0,06	0,08	0,10
Bremsmoment	M _{Br}	Nm	0,4		
Gewicht ohne Bremse	m	kg	0,37	0,45	0,53
Gewicht mit Bremse	m _{Br}	kg	0,45	0,53	0,58
Länge ohne Bremse	K	mm	81	96	111
Länge mit Bremse	K1	mm	111	126	141

* Andere Wicklungen / Nenn Drehzahlen möglich; Toleranz +/-10%

Schutzart	IP64, optional IP65 or IP67
Elektrische Anschlüsse	Kabel/PG (2 Stück)
Thermischer	PTC
Nenn Daten	nach EN 60034-1, T _A = 40 °C, T _{über} = 110 K, Flanshtemperatur ≤ 65 °C
Servoverstärker	Statorwicklungen für Zwischenkreisspannung U _{cc} = 320 VDC ausgelegt, andere Spannungen optional