

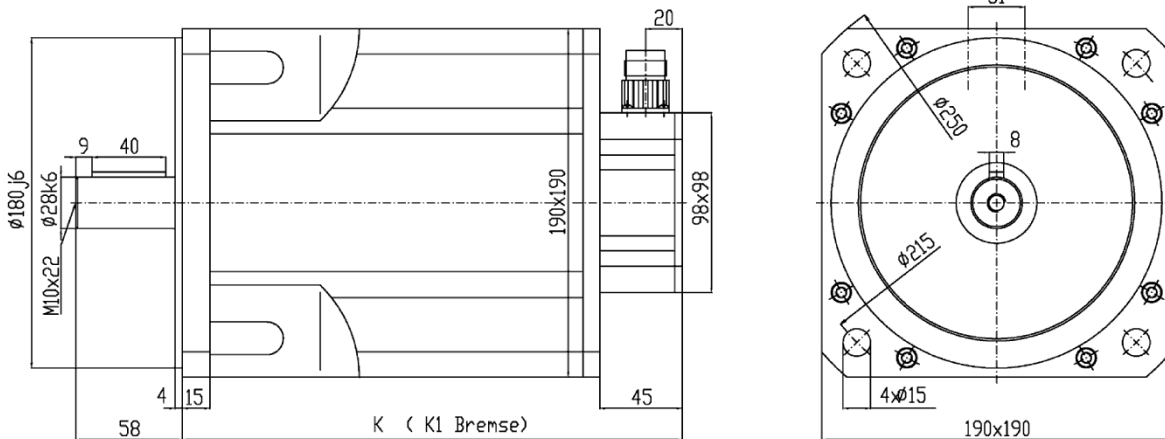
Bürstenlose Servomotoren N7-Serie (U_{dc} = 560/320 VDC)

Merkmale:

höchste Leistungsdichte durch Polwicklung
 vergossene Wicklung, Nd-Fe-B Magnete
 Resolver (Sinuskommütierung)
 Steckeranschlüsse (gerade/gewinkelt)

Optionen:

Haltebremse, diverse Encoder
 Paßfeder DIN 6885, UL, ATEX,
 Sonderwelle/-flansch, Zusatzrähigkeit,
 Servogetriebe, Kabelschwanz



Kenndaten			N7-3000		N7-4000		N7-5000		N7-6000	
ZK-Spannung	U _{dc}	V	560		560		560		560	
Nennmoment	M _N	Nm	26,1	23,0	32,8	25,0	40,4	30,0	54,0	36,2
Nennstrom	I _N	A	13,2	15,5	15,4	20,1	21,8	24,4	14,6	20,7
Stillstandsmoment	M ₀	Nm	30,0		40,0		50,0		60,0	
Stillstandsstrom	I ₀	A	13,0	16,3	16,7	26,3	22,7	31,5	15,8	30,0
Max. Impulsmoment	M _{max}	Nm	85		120		150		180	
Max. Motorstrom	I _{max}	A	46	58	59	90	79	109	51	102
Nenndrehzahl	n _N	min ⁻¹	2000*	3000	2000	3000*	2000	3000*	1000	2500*
Mech. Grenzdrehzahl	n _{max}	min ⁻¹	6000		6000		6000		6000	
Drehmomentkonstante	K _T	Nm/A	2,3	1,84	2,4	1,52	2,2	1,59	4,0	2,0
Spannungskonstante	K _E	V/1000	139	111	145	92,0	133	96	241	121
Widerstand _{Ph-Ph}	R _{Ph}	W	0,64	0,41	0,43	0,17	0,25	0,13	0,62	0,16
Induktivität _{Ph-Ph}	L _{Ph}	mH	10,1	6,4	7,8	3,1	4,9	2,6	13,0	3,3
EI. Zeitkonstante	T _{el}	ms	15,8	15,6	18,1	18,2	19,6	20,0	21,0	21,0
Therm. Zeitkonstante	T _{th}	min	80		90		100		108	
Trägheitsmoment	J	kgcm ²	49,5		69,0		88,0		107,0	
Bremsmoment	M _{Br}	Nm	36/72**		36/72**		36/72**		36/72**	
Gewicht ohne Bremse	m	kg	16,5		21,5		26,5		31,5	
Gewicht mit Bremse	m _{Br}	kg	20,1		25,1		30,1		35,1	
Länge ohne Bremse	K	mm	181		211		241		271	
Länge mit Bremse	K1	mm	240		270		300		330	

* Sonderwicklungen; andere Wicklungen / Nenndrehzahlen möglich; Toleranz +/-10%; **Verstärkte Bremse auf Anfrage

Schutzart	IP64, optional IP65 oder IP67
Elektrische Anschlüsse	Intercontec-Stecker (2 Stück)
Thermischer Motorschutz	PTC, optional Thermoschalter 140°C, KTY oder NTC
Nenndaten	nach EN 60034-1, T _A = 40°C, T _{über} = 110 K, Flanschttemperatur ≤ 65°C
Servoverstärker	Statorwicklungen für Zwischenkreisspannung U _{cc} = 320 oder 560 VDC, andere Spannungen optional
Flansch/Welle	Nach DIN 42955 N, optional R