

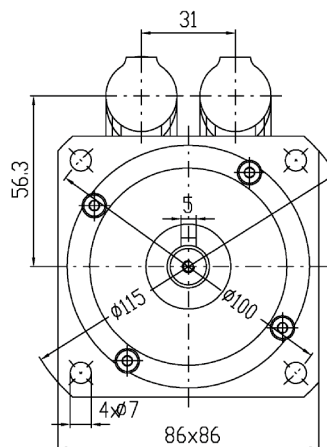
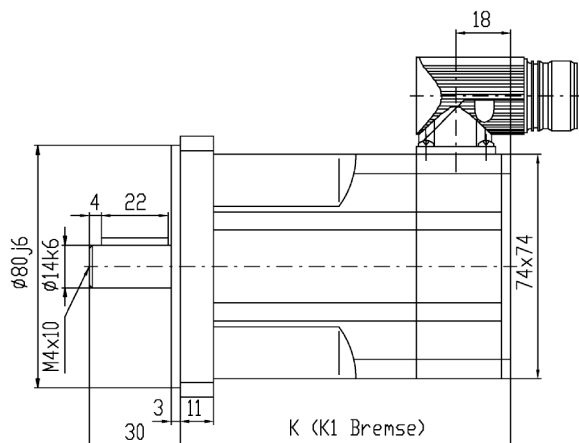
Bürstenlose Servomotoren H3-Serie (U_{dc} = 560/320 VDC)

Merkmale:

Polwicklung/höchste Leistungsdichte
 Nd-Fe-B Magnete
 Resolver (Sinuskommutierung)
 Steckeranschlüsse (gerade/gewinkelt)

Optionen:

Haltebremse, Encoder
 Paßfeder DIN 6885
 Sonderwelle/-flansch
 Servogetriebe, Kabelschwanz



Kenndaten			H3-0095		H3-0190		H3-0330		H3-0420	
ZK-Spannung	U _{dc}	V	320	560	320	560	320	560	320	560
Nennmoment	M _N	Nm	0,86		1,60		2,9		3,1	
Nennstrom	I _N	A	1,43	1,28	2,43	1,46	3,95	2,25	3,70	2,28
Stillstandsmoment	M ₀	Nm	0,95		1,90		3,25		4,2	
Stillstandsstrom	I ₀	A	1,47	1,32	2,75	1,66	4,25	2,45	4,80	2,95
Max. Impulsmoment	M _{max}	Nm	2,4		5,2		9,45		12,3	
Max. Motorstrom	I _{max}	A	5,4	4,9	11,1	6,7	18,6	10,6	21,0	12,9
Nennzahl*	n _N	min ⁻¹	3000							
Mech. Grenzdrehzahl	n _{max}	min ⁻¹	12000							
Drehmomentkonstante	K _T	Nm/A	0,65	0,72	0,69	1,14	0,76	1,34	0,88	1,42
Spannungskonstante	K _E	V/1000	39	43,5	41,5	69	46	81	53	86
Widerstand _{Ph-Ph}	R _{Ph}	Ω	9,90	12,6	3,95	11,6	2,20	6,50	1,77	4,60
Induktivität _{Ph-Ph}	L _{Ph}	mH	30,6	38,0	15,4	42,3	9,8	30,6	10,0	26,1
El. Zeitkonstante	T _{el}	ms	3,10	3,00	3,90	3,65	4,45	4,70	5,60	5,70
Therm. Zeitkonstante	T _{th}	min	25		30		33		36	
Trägheitsmoment	J	kgcm ²	0,5		0,7		1,1		1,5	
Bremsmoment	M _{Br}	Nm	4,5							
Gewicht ohne Bremse	m	kg	1,52		2,09		3,20		4,35	
Gewicht mit Bremse	m _{Br}	kg	2,11		2,70		3,80		4,95	
Länge ohne Bremse	K	mm	96		114		150		186	
Länge mit Bremse	K1	mm	138		156		192		228	

* Andere Wicklungen / Nennzahlen möglich; Toleranz +/-10%

Schutzart IP64, optional IP65 or IP67
 Elektrische Anschlüsse Intercontec-Stecker (2 Stück)
 Thermischer Motorschutz PTC, optional Thermoschalter 140°C, KTY oder NTC
 Nenndaten nach EN 60034-1, T_A = 40°C, T_{über} = 110 K, Flanschttemperatur ≤ 65°C
 Servoverstärker Statorwicklungen für Zwischenkreisspannung U_{cc} = 320 oder 560 VDC, andere Spannungen optional